
Korisničko uputstvo i uputstvo za obradu krutih medicinskih endoskopa i endoskopskih medicinskih instrumenata koji se mogu autoklavirati

DFU-0073

Revizija 5

A. OPIS UREĐAJA

Ovaj endoskop se sastoji od sočiva okulara, veze za optičke kablove s adapterima sa zavrtnjem za različite optičke kablove, cevaste košuljice od nekoroziivnog materijala koja prekriva sistem kompaktnih sočiva i ugrađenog nosača optike.

Endoskopski medicinski instrumenti su oplate, mostovi, kanile, kompatibilni trokari i/ili zatvarači i dodatna oprema, a dostupni su u različitim oblicima i veličinama.

B. INDIKACIJE

Arthrex artroskop sa dodatnom opremom predstavlja cevasti endoskopski uređaj sa dodatnim uređajima koji se postavljaju na artroskop, a namenjen je pregledanju unutrašnjosti zgloba i/ili izvođenju hirurških zahvata unutar zgloba. Minimalno invazivne artroskopske procedure obavljaju se na kuku, kolenu, ramenu, zglobu korena šake (sindrom karpalnog tunela), tempomandibularnom zglobu, članku, laktu i stopalima (popuštanje plantarne fascije).

Arthrex laparoskopski komplet namenjen je opštoj laparoskopskoj hirurgiji. Pomoću laparoskopske hirurgije obavljaju se intraabdominalne dijagnostičke i terapeutske hirurške procedure korišćenjem opreme koja minimizuje invazivnost. Umesto da prave velike rezove kako bi pristupili hirurškoj lokaciji, hirurzi prikazuju unutrašnjost tela i operišu pomoću instrumenata umetnutih kroz male otvore na koži (laparoskopske ili druge male rezove). To obuhvata, između ostalog, uklanjanje žučne kese i slepog creva, operaciju kile i pregled šupljine abdomena, slepog creva, žučne kese i jetre.

Arthrex sinuskop je namenjen lekarima kao uređaj za endoskopske dijagnostičke i terapeutske hirurške procedure na sinusima. Arthrex sinuskop obuhvata oplate (za fiksiranje otvora za vizuelizaciju i hirurški zahvat) i ručicu za sukciju/irigaciju (za uklanjanje fragmenata tkiva i telesne tečnosti sa hirurške lokacije i obezbeđivanje irigacije lokacije sterilnim rastvorom).

Sinuskop i dodatna oprema indikovani su za korišćenje, između ostalog, u procedurama poput pregleda kanala i šupljina, uklanjanja abnormalnih izraslina poput polipa i plastične hirurgije lica.

C. O OVOM DOKUMENTU

Ovaj dokument sadrži opis pravilnog rukovanja, funkcionisanja i preporučene ponovne obrade krutog endoskopa i endoskopskih medicinskih instrumenata, kao i opis preporučenih metoda obrade.

Ovaj dokument ne sme biti korišćen za obavljanje endoskopskih ispitivanja ili operacija, niti se sme koristiti za obuku.

Trenutna verzija ovog dokumenta se može naći na internetu na veb lokaciji www.arthrex.com. Ovaj dokument je moguće dobiti i od kompanije Arthrex.

Podstičemo korisnike ovih endoskopa i endoskopskih medicinskih instrumenata da se obrate svojim predstavnicima ako, po sopstvenoj profesionalnoj proceni, smatraju da im je potrebno više informacija o upotrebi i održavanju.

D. NAMENA

Arthrex kruti medicinski endoskopi koriste se za vizuelizaciju telesnih šupljina. Svaki endoskop je dizajniran za dijagnostičke i hirurške procedure u jednom od sledećih područja primene:

- Artroskop: artroskopske procedure
- Laparoskop: laparoskopske procedure
- Endoskop: endoskopske procedure

Namena Arthrex endoskopskih medicinskih instrumenata:

- Artroskopske oplate za endoskopsku dijagnostiku i tretman pri artroskopskim intervencijama
- Trokari, oštri – za korišćenje sa kompatibilnim artroskopskim oplatama
- Zatvarači, tupi i konusni tupi – za korišćenje sa kompatibilnim artroskopskim oplatama

Imajući u vidu dobrobit i bezbednost pacijenata, lekari moraju na osnovu svog iskustva izabrati pogodan metod.

E. INFORMACIJE O BEZBEDNOSTI

Endoskop i endoskopske medicinske instrumente smeju da koriste samo obučeni medicinski radnici u medicinskim ustanovama.

- Nakon što primite uređaje, proverite da li na endoskopu i endoskopskim medicinskim instrumentima postoje nedostaci ili oštećenja.
- Pročitajte, poštujujte i sačuvajte ova uputstva i sva druga primenjiva uputstva.
- Endoskope i endoskopske medicinske instrumente koristite isključivo u predviđene svrhe.

OPREZ: Prilikom skladištenja, prevoza i obrade postarajte se da endoskop i endoskopski medicinski instrumenti ne budu izloženi mehaničkom naprezanju, sa posebnom pažnjom na sprečavanje oštećenja osetljivog sistema sočiva.

OPREZ: Endoskopi sa C-navojem mogu se koristiti isključivo sa sistemima kamera s električnom izolacijom koji su klasifikovani kao uređaji tipa BF ili CF. Korišćenje sa drugim sistemima može povrediti pacijenta.

UPOZORENJE: Opasnost od povrede, kontaminacije ili infekcije pacijenta ili medicinskih radnika!

Endoskopi i endoskopski medicinski instrumenti isporučuju se nesterilni kao proizvodi za višekratnu upotrebu.

Najbolja dostignuća i nacionalni zakoni zahtevaju poštovanje validiranih procesa. Uglavnom, korisnici su odgovorni za validaciju svojih procesa čišćenja i sterilizacije.

- Pobrinite se da obrada, materijal i osoblje budu adekvatni za postizanje potrebnih rezultata.
- Poštujte sve važeće lokalne propise za sve procese ručnog čišćenja i sušenja.

-
- Očistite/dezinfikujte i sterilizirajte endoskop i endoskopske medicinske instrumente pre prve upotrebe, kao i nakon svake naredne upotrebe.
 - Nakon upotrebe što pre otpremite endoskop i endoskopske medicinske instrumente u oblast za dekontaminaciju.
 - Odmah nakon upotrebe pripremite endoskop i endoskopske medicinske instrumente za ponovnu obradu da biste sprečili da se kontaminirajuće supstance osuše na površini ovih uređaja. Poštujte važeće mere zaštite kako biste sprečili kontaminaciju životne sredine.

UPOZORENJE: Opasnost od opekotina!

Optička vlakna emituju svetlost visoke energije na distalnom kraju endoskopa. Na taj način temperatura tkiva može se povećati na 41 °C (106 °F).

- Izbegavajte direktni kontakt distalnog kraja sa tkivom ili zapaljivim materijama jer to može izazvati opekotine i požar.
- Smanjite intenzitet zračenja izvora svetlosti kada radite u blizini tkiva ili zapaljivih materija.

UPOZORENJE: Opasnost od povrede zbog neispravnih endoskopa i endoskopskih medicinskih instrumenata!

- Pre svake upotrebe obavite vizuelnu proveru i proveru funkcionalnosti.
- Koristite isključivo endoskope i endoskopske medicinske instrumente koji su besprekornom stanju.

Tokom skladištenja, prevoza i obrade postarajte se da endoskop i endoskopski medicinski instrumenti ne budu izloženi mehaničkom naprezanju

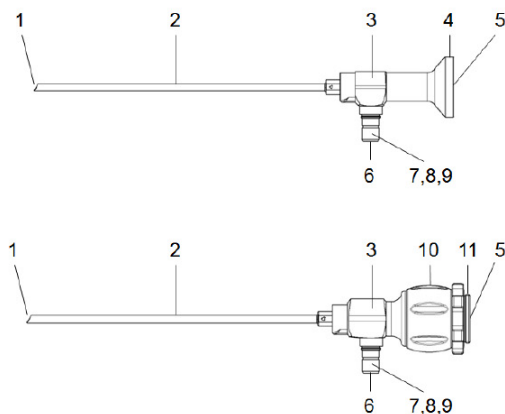
UPOZORENJE: Endoskopi sa C-navojem sadrže permanentne magnete koji mogu uticati na funkcionalnost aktivnih implanata i električnih uređaja u njihovoj blizini.

F. PROVERA, RUKOVANJE I ODRŽAVANJE

- Arthrex endoskopi i endoskopski medicinski instrumenti predstavljaju precizne medicinske instrumente i moraju se pažljivo koristiti.
- Proverite da li na endoskopu i endoskopskim medicinskim instrumentima postoje nedostaci ili oštećenja pre upotrebe i u svim naknadnim fazama korišćenja.
- Ako primetite oštećenje, nemojte koristiti endoskop i endoskopske medicinske instrumente pre nego što se posavetujete sa proizvođačem.
- Nemojte izlagati endoskop i endoskopske medicinske instrumente udarcima. Pažljivo spuštajte endoskop i endoskopske medicinske instrumente.
- Držite endoskop isključivo za okularni kanal/glavni deo, a nikako ne za oplatu.
- Nemojte savijati oplatu ili je koristiti kao pajser.
- Nakon umetanja endoskopa u telo, nemojte dodatno savijati zglobov. Deo polomljenog endoskopa može prodreti u meko tkivo i/ili nestati iz endoskopskog prikaza hirurškog polja i tako ostati u pacijentu.
- Endoskope i endoskopske medicinske instrumente prevozite pojedinačno i skladištite ih na bezbedan način pomoću mrežaste kutije ili posude.

G. OPIS

I. Konstrukcija endoskopa



- 1 Distalni kraj
- 2 Oplata
- 3 Glavni deo
- 4 Okularni kanal
- 5 Proksimalni kraj
- 6 Emitujuća površina optičkih vlakana
- 7 Priključak za optička vlakna
- 8 Adapter za optička vlakna, tip Wolf, unapred sastavljen
- 9 Adapter za optička vlakna, tip Storz / Olympus (uputstva ua sastavljanje potražite u nastavku)
- 10 Prsten za fokusiranje
- 11 Navoj za C-navoj

II. Oznake na glavnom delu

- Oznaka CE s identifikacionim brojem imenovanog tela (kada je to primenljivo): endoskop i endoskopski medicinski instrumenti usaglašeni su sa zahtevima smernice 93/42/EWG.
- Za endoskope koji se mogu autoklavirati: ugravirana oznaka **autoclavable** (moguće autoklavirati).
- Za endoskope: specifikacija smera prikaza

III. Dostupni dizajni i veličine

Endoskopi su dostupni u sledećim dizajnama i veličinama:

- Pravi endoskopi
- Ugaoni endoskopi
- Prečnik oplata 1,9–11 mm

Endoskopski medicinski instrumenti dostupni su u sledećim dizajnama i veličinama:

- Artroskopske oplata i odgovarajući trokari (oštri), zatvarači (tupi i konusni) za artroskope prečnika od 1,9 mm do 6 mm.

IV. Proizvodi koje je moguće kombinovati

Endoskope možete kombinovati s uobičajenim sistemima kamera, optičkim vlaknima i instrumentima kompanije Arthrex.

OPREZ: Arthrex endoskopi sa C-navojem dizajnirani su za direktno spajanje sa glavom Arthrex kamere sa C-navojem. Endoskopi sa C-navojem nisu uvek kompatibilni sa glavama kamera drugih proizvođača.

H. PRIPREMA ZA UPOTREBU

I. Vizuelna provera i provera funkcionalnosti

UPOZORENJE: Opasnost od povrede zbog neispravnih endoskopa i endoskopskih medicinskih instrumenata!

- Pre prve upotrebe, kao i posle svake naredne, obavite vizuelnu proveru i proveru funkcionalnosti.
- Koristite isključivo endoskope i endoskopske medicinske instrumente koji su besprekornom stanju.

OPREZ: Očistite/dezinfikujte i sterilizite endoskop i endoskopske medicinske instrumente pre prve upotrebe, kao i nakon svake naredne upotrebe. Ako kontaminirajuće supstance na emitujućim površinama optičkih vlakana (slika 1 [6]) nisu pravilno očišćene, mogu da sagorevaju tokom upotrebe uređaja i tako naruše kvalitet slike.

- Postarajte se da proksimalni kraj endoskopa (slika 1 [5]) bude suv kako biste sprečili da se endoskop zamagli tokom pregleda/procedure.
- Postarajte se da nema delova koji nedostaju ili su olabavljeni.
- Postarajte se da na endoskopu i endoskopskim medicinskim instrumentima nema ostataka sredstava za čišćenje ili dezinfekciju.
- Pregledajte ceo endoskop, a naročito oplatu (slika 1 [2]), kao i endoskopske medicinske instrumente, i proverite da li na njima postoji nečistoća ili bilo kakva oštećenja, poput udubljenja, ogrebotina, naprslina, krivljenja i oštrih ivica.
- Pregledajte da li na distalnom kraju (slika 1 [1]), proksimalnom kraju (slika 1 [5]) i emitujućim površinama optičkih vlakana (slika 1 [6]) postoje kontaminirajuće supstance i ogrebotine. Kontaminirajuće supstance i ogrebotine načinite vidljivim koristeći refleksiju svetlosti tako što ćete osvetliti endoskop sa priključkom za optička vlakna i pregledati da li optička vlakna ravnomerno svetle na distalnom kraju (slika 1 [1]).
- Proverite kvalitet slike: slika ne sme biti mutna, zamagljena ili tamna. Ako je potrebno, uklonite naslage sa površina na kraju optike pomoću isporučene paste za poliranje (pogledajte „Uklanjanje naslaga s optičkih površina“ pogledajte **P. 4. Uklanjanje naslaga sa površina na kraju optike**).
- Za endoskope s uređajem za zaključavanje: proverite da li između oplata (slika 1 [2]) i glavnog dela (slika 1 [3]) postoje kontaminirajuće supstance i oštećenje da biste osigurali čvrstu i bezbednu vezu.
- Za endoskopske medicinske instrumente s uređajem za zaključavanje: pregledajte da li na uređaju za zaključavanje postoje kontaminirajuće supstance i oštećenje da biste osigurali čvrstu i bezbednu vezu.
- Za endoskope sa C-navojem: postarajte se da O-prsten na navojima za C-navoj bude na svom mestu i neoštećen. O-prstenovi koji nedostaju ili su oštećeni moraju se zameniti.
- Za endoskopske medicinske instrumente sa ventilom, proverite funkcionalnost i eventualna oštećenja svih delova ventila.

II. Priprema

- Ako je potrebno, montirajte adapter za optičko vlakno (pogledajte **J. Sastavljanje**).
- Montirajte optičko vlakno (pogledajte specifikacije proizvođača).
- Ako je potrebno, postavite adapter kamere (pogledajte specifikacije proizvođača).
- Za endoskope sa C-navojem: navijte endoskop u glavu kamere sa C-navojem i rukom ga zategnite

I. OBRADA

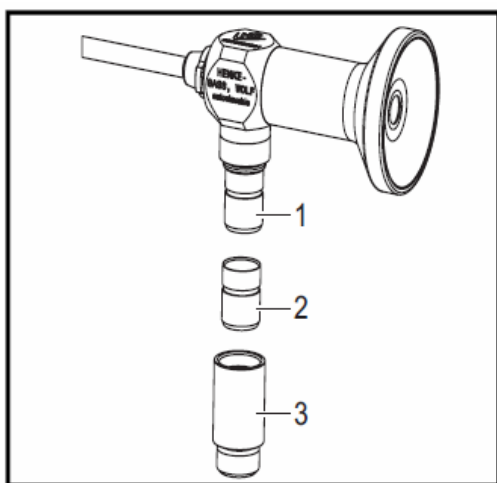
Preporučeni metod i uputstva za obradu, kao i priprema na mestu korišćenja opisani su u odeljku **PONOVA OBRADA** ovog dokumenta.

- Uticaj ponovne obrade na ove instrumente je minimalan. Kraj upotrebnoг veka obično određuje stepen habanja i oštećenja nastalih upotrebom.

J. SASTAVLJANJE

I. Endoskopi

1. Priključak za optičko vlakno tipa ACMI
2. Adapter za optičko vlakno tipa Wolf
3. Adapter za optičko vlakno tipa Storz / Olympus



Slika 2 – Sastavljanje

- Ako je potrebno, montirajte odgovarajući adapter (slika 2 [2, 3]) za optičko vlakno.
- Postarajte se da emitujuća površina optičkog vlakna (slika figure 1 [6]) bude čista.
- Montirajte optičko vlakno (pogledajte specifikacije proizvođača).
- Ako je potrebno, prilagodite podešavanja kamere (pogledajte specifikacije proizvođača).

II. Endoskopski medicinski instrumenti

Da biste osigurali sterilnost, za ventil koristite isključivo mazivo koje je pogodno za medicinske instrumente.

- Podmažite ventil.
- Montirajte ventil i fiksirajte ga pomoću navrtke ventila.
- Uklonite višak maziva.

K. RASTAVLJANJE

I. Endoskopi

OPREZ: Nemojte uklanjati okularni kanal (slika 1 [4]); u suprotnom ćete oštetiti endoskop.

UPOZORENJE: Opasnost od opekotina!

Pre uklanjanja optičkog vlakna sačekajte da se ono ohladi. Krajevi mogu biti izuzetno vrel i mogu izazvati ozbiljne opekotine.

- Uklonite optičko vlakno.
- Odvijte postojeće adaptere (slika 2 [2, 3]) ako se koriste.

II. Endoskopski medicinski instrumenti

- Olabavite navrtku ventila.
- Rastavite ventil.

L. SKLADIŠTENJE

Nesterilne metalne uređaje treba skladištiti u čistom i suvom okruženju. Vreme koje nesterilni uređaji mogu da provedu u skladištu nije ograničeno; oni su napravljeni od nerazgradivog materijala, što ne dovodi u pitanje stabilnost uređaja kada se skladište u preporučenim uslovima.

Sve dok se endoskopi i endoskopski medicinski instrumenti skladište nesterilni u originalnom pakovanju, važe sledeći uslovi skladištenja:

- Temperatura: od -10 do +40 °C (od 14 do 104 °F)
- Vlažnost: od 10% do 90%

Dodatni uslovi za skladištenje:

- Ne izlagati direktnoj sunčevoj svetlosti.
- Endoskope i endoskopske medicinske instrumente treba skladištiti ili u originalnom pakovanju ili na staklenoj tacni/posudi.
- Obezbedite pravilno skladištenje endoskopa i endoskopskih medicinskih instrumenata.
- Poštujte odgovarajuće važeće nacionalne odredbe prilikom skladištenja u sterilnim uslovima.

Skladištenje između uzastopnih obrada:

- Proverite da li je endoskop odvojen od optičkog vlakna i kamere.
- Proverite da li su svi adapteri, ako se koriste, odvojeni od endoskopa.

M. ODLAGANJE

Poštujte propise i zakone o odlaganju medicinskih proizvoda koji važe u vašoj zemlji.

N. SERVISIRANJE I ODRŽAVANJE

Arthrex ne isporučuje originalne delove nezavisnim servisima ni drugim proizvođačima endoskopa.

Stoga je samo kompanija Arthrex u mogućnosti da izvodi popravke pomoću originalnih delova. Originalne tehničke specifikacije i bezbednost pri radu endoskopa i endoskopskog medicinskog instrumenta može se garantovati isključivo uz upotrebu originalnih delova.

Garancija za Arthrex proizvode pretaće da važi ukoliko popravke izvodi neovlašćeni servis. U tom slučaju kompanija Arthrex neće više biti odgovorna ni za tehničke specifikacije ni za bezbednost proizvoda.

- Postarajte se da endoskop i endoskopski medicinski instrument popravlja isključivo kompanija Arthrex. Za servis pošaljite neispravan endoskop ili endoskopski medicinski instrument na adresu partnera prodaje.

- Pre vraćanja na popravku temeljno očistite dezinfikujte i sterilišite endoskop ili endoskopski medicinski instrument.
- Najbolje bi bilo da endoskop ili endoskopski medicinski instrument pošaljete u originalnom pakovanju. Ako to nije moguće, zapakujte ga tako da bude bezbedan tokom prevoza.
- Kompanija Arthrex nije odgovorna za oštećenja nastala usled nepravilnog slanja

O. DODATNA OPREMA/REZERVNI DELOVI

Dodatna oprema	Kontakt
Pasta za poliranje, mazivo za ventil, rezervni delovi za ventil rezervni o-prstenovi i adapteri za stub lampe	Obratite se svom predstavniku kompanije Arthrex

P. PONOVA OBRADA

1. Čuvanje i prevoz

Preporučuje se da nakon upotrebe što je pre moguće ponovo obradite endoskope i endoskopske medicinske instrumente. Kasete i tacne za instrumente su predmeti koji se mogu koristiti više puta. Treba pregledati da li na tacnama postoje vidljivi tragovi prljavštine, a pre upotrebe se moraju oprati. Mogu se prati ručno ili u automatskoj mašini za sudove pomoću deterdženta.

Endoskope i endoskopske medicinske instrumente uvek čuvajte na bezbednom i prenosite ih u zatvorenoj posudi da biste sprečili da se oni oštete, a životna sredina zagadi.

2. Čišćenje i dezinfekcija

A. Ručno čišćenje / pretčišćenje i hemijska dezinfekcija

OPREZ: Nemojte koristiti fiksirajuća sredstva za čišćenje ili vrelu vodu (>40 °C, 104 °F) jer to može prouzrokovati fiksiranje kontaminirajućih supstanci i onemogućiti pravilno čišćenje.

OPREZ: Nemojte strugati kontaminirajuće supstance sa čvrstih predmeta jer tako možete izazvati oštećenja na površinama na kraju optike.

OPREZ: Nemojte čistiti endoskope u ultrazvučnom kupatilu.

OPREZ: Neusklađenost sa specifikacijama proizvođača može prouzrokovati oštećenja endoskopa i endoskopskih medicinskih instrumenata.

1) Endoskopi:

- Uklonite postojeće adaptere sa endoskopa (pogledajte **K. RASTAVLJANJE**).
- Uklonite krupnu nečistoću s endoskopa. Mekom četkom pod mlazom hladne vode iz česme čistite endoskop i endoskopske medicinske instrumente sve dok ne bude uklonjena sva vidljiva nečistoća.
- Dezinfikujte endoskop. Pri tom se pridržavajte specifikacija proizvođača dezinficijensa u smislu temperature, koncentracije i trajanja primene.

-
- Isperite endoskop tekućom vodom.
 - Osušite endoskop mekom krpom.
 - Obavite vizuelnu proveru, proveru funkcionalnosti i servisiranje (pogledajte **H. I. Vizuelna provera i provera funkcionalnosti**).

Materijal endoskopa je kompatibilan sa procesom Steris™ System1.

- Dezinfikujte endoskop. Pri tom se pridržavajte specifikacija proizvođača dezinficijensa u smislu temperature, koncentracije i trajanja primene.
- Isperite endoskop tekućom vodom.
- Osušite endoskop mekom krpom.
- Obavite vizuelnu proveru, proveru funkcionalnosti i servisiranje. (pogledajte **H. I. Vizuelna provera i provera funkcionalnosti**)

2) Endoskopski medicinski instrumenti

- Za endoskopske medicinske instrumente sa ventilom: svi delovi ventila treba da budu uklonjeni.
- Uklonite krupnu nečistoću s instrumenta. Mekom četkom pod mlazom hladne vode iz česme čistite instrument sve dok ne bude uklonjena sva vidljiva nečistoća.
- Endoskopski medicinski instrumenti kompanije Arthrex mogu se čistiti u ultrazvučnom kupatilu.
- Stavite instrument u ultrazvučni uređaj i ostavite ga da se čisti najmanje 20 minuta u skladu s uputstvima proizvođača ultrazvučnog uređaja.
- Nakon čišćenja ultrazvučnim uređajem, temeljno isperite instrument vodom.
- Proverite da li na instrumentu postoje vidljivi tragovi kontaminirajuće supstance. Ako postoje vidljivi tragovi kontaminirajuće supstance, ponovite čišćenje, a zatim ponovo proverite.
- Dezinfikujte instrument. Pri tom se pridržavajte specifikacija proizvođača dezinficijensa u smislu temperature, koncentracije i trajanja primene.
- Isperite instrument tekućom vodom.
- Osušite instrument mekom krpom.
- Obavite vizuelnu proveru, proveru funkcionalnosti i servisiranje. (pogledajte **F. I. Vizuelna provera i provera funkcionalnosti**)

3. Mašinsko čišćenje i termička dezinfekcija

Čvrsti endoskopi i endoskopski medicinski instrumenti kompanije Arthrex pogodni su za uobičajene metode mašinskog čišćenja i termičke dezinfekcije.

Pri tom koristite blage cikluse za čvrste endoskope i pogodna sredstva za čišćenje i dezinfekciju.

Morate se pridržavati uputstava proizvođača mašine i sredstva za čišćenje i dezinfekciju.

Ishod čišćenja i dezinfekcije moraju da potvrde proizvođači mašine i sredstva za čišćenje i dezinfekciju u saradnji sa korisnikom.

Započnite proces čišćenja:

- Ispirajte hladnom vodom 1 minut
- Ocedite

- Ispirajte hladnom vodom 3 minuta
- Ocedite
- Čistite alkalnim sredstvom za čišćenje koncentracije 0,5% 5 minuta na temperaturi od 55 °C (131 °F) ili enzimskim sredstvom za čišćenje koncentracije 0,5 % na temperaturi od 45 °C (113 °F)
- Ocedite
- Neutrališite tri minuta toplom vodom iz česme (<40 °C, 104 °F) i neutralizatorom
- Ocedite
- Obavite međuispiranje toplom vodom iz česme (<40 °C, 104 °F) 2 minuta
- Ocedite

Obavite mašinsku termičku dezinfekciju pridržavajući se državnih propisa za vrednost A0 (pogledajte ISO 15883). Postarajte se da spoljašnje površine endoskopa budu suve. Ako je potrebno, obrišite ih mekanom krpom.

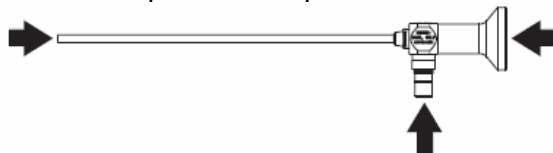
Obavite vizuelnu proveru, proveru funkcionalnosti i servisiranje (pogledajte **H. I. Vizuelna provera i provera funkcionalnosti**).

4. Uklanjanje naslaga sa površina na kraju optike endoskopa

Ako pri proveru kvaliteta slike uočite naslage, možete ih na sledeći način ukloniti isporučenom pastom za poliranje:

Pastom za poliranje čistite samo ako je slika koju vidite kroz endoskop zamagljena ili mutna.

- Nanesite pastom za poliranje na čisti štapić za uši.
- Za velike krajnje površine: na krajnju površinu koju treba očistiti blago pritisnite štapić za uši i trljajte staklo.
- Za male krajnje površine: na krajnju površinu koju treba očistiti blago pritisnite štapić za uši i okrenite ga.



Slika 3 – Čišćenje

- Očistite sve površine na kraju optike pomoću tople vode i blagog deterdženta da biste uklonili ostatke paste za poliranje.
- Ispirite površine na kraju optike mlazom vode.
- Osušite površine na kraju optike mekanom krpom.
- Ako je potrebno, očistite/dezinfikujte i sterilišite endoskop.
- Obavite vizuelnu proveru. Ako naslage nisu uklonjene: pošaljite endoskop na popravku

Q. STERILIZACIJA

Pre svake sterilizacije krute endoskope i endoskopske medicinske instrumente morate očistiti i dezinfikovati u skladu sa metodama u ovom uputstvu za čišćenje.

Sterilišite endoskope i endoskopske medicinske instrumente u odgovarajućim pakovanjima kako biste sprečili naknadnu kontaminaciju.

I. Sterilizacija parom (autoklaviranje)

OPREZ: Autoklaviranje je predviđeno samo za endoskope s oznakom **autoclavable** (moguće autoklavirati). Dozvoljeni metodi obrade opisani su u ovom uputstvu.

OPREZ: Pridržavajte se naznačenih parametara procesa. Propisani parametri su validirani kako bi omogućili da endoskopi i endoskopski medicinski instrumenti budu sterilni. Odstupanje od parametara procesa može oštetiti endoskop i endoskopski medicinski instrument. U tom slučaju, garancija će prestati da važi.

Endoskopi i endoskopski medicinski instrumenti koje je moguće autoklavirati mogu se sterilisati francuskim ciklusom (134 °C [273 °F], 18 minuta, na 3,1 bar (apsolutni pritisak)) bez ograničenja u pogledu kompatibilnosti materijala.

Uglavnom, korisnici su odgovorni za validaciju njihovih procesa.

Pri odabiru metoda obrade poštujujte važeće nacionalne regulative za higijenu i lokalne odredbe za bolničku higijenu.

- Uklonite postojeće adaptere (pogledajte **K. RASTAVLJANJE**).
- Za endoskopske medicinske instrumente sa ventilom: svi delovi ventila treba da budu uklonjeni.
- Sterilišite endoskope i endoskopske medicinske instrumente jednim od sledećih metoda:
 - Izdeljeni predvakuumski metod.
 - Gravitacioni metod.
- Kada proces sterilizacije bude dovršen, sačekajte da se endoskopi i endoskopski medicinski instrumenti postepeno ohlade na sobnu temperaturu.

II. Izdeljeni predvakuumski metod

Sledeći preces je validiran:

Temperatura	132–137 °C (270–278 °F)
Vreme	najmanje 3 minuta
Konfiguracija	dvostruko umotano
Sušenje	najmanje 10 minuta

III. Sterilizacija vodonik-peroksidom

Arthrex endoskopi i endoskopski medicinski instrumenti mogu se sterilisati sledećim metodima za vodonik-peroksid:

Sistemi STERRAD:

- STERRAD 100S, kratki ciklus
- STERRAD NX, kratki ciklus
- STERRAD 100NX, standardni ciklus

Pridržavajte se specifikacija proizvođača (ASP, Advanced Sterilization Products (Proizvodi za unapređenu sterilizaciju)) pri odabiru odgovarajućeg metoda.

Sistemi Steris:

- Sistem za sterilizaciju na niskoj temperaturi V-Pro® 1
- Sistem za sterilizaciju na niskoj temperaturi V- Pro® 1 Plus, ciklus za uređaje bez šupljina
- Sistem za sterilizaciju na niskoj temperaturi V- Pro® 1 maX, ciklus za uređaje bez šupljina

Pridržavajte se specifikacija proizvođača Steris pri odabiru odgovarajućeg metoda.

R. POSEBNA MERA OPREZA: AGENSI PRENOSIVE SPONGIFORMNE ENCEFALOPATIJE

Detaljan opis mera opreza koje treba preduzeti u vezi sa agensima prenosive spongiformne encefalopatije prevazilazi okvire ovog dokumenta.

Smatra se da su agensi koji prenose Krocjfeld-Jakobovu bolest (CJD) otporni na standardne procese dezinfekcije i sterilizacije, pa stoga gorepomenute standardne metode dekontaminacije i sterilizacije nisu prikladne u slučaju kada postoji rizik od prenošenja ove bolesti.

Uglavnom, maramice koje dolaze u kontakt sa ortopedskim hirurškim instrumentima imaju nisku TSE infektivnost. Međutim, treba preduzeti određene mere opreza prilikom rukovanja instrumentima koji su korišćeni na obolelim, sumnjivim ili rizičnim pacijentima.