

---

**Autoclaveerbare starre medische endoscoop en endoscopische  
medische instrumenten**  
**Gebruiksaanwijzing en verwerkingsinstructies**

**DFU-0073**

**Herziening 5**

**A. BESCHRIJVING VAN HET MEDISCHE HULPMIDDEL**

Deze endoscoop bestaat uit een oculairlens, een aansluiting voor glasvezelkabels met opschroefbare adapters voor glasvezelkabels van andere merken en een mantelbuis vervaardigd van niet-corrosief materiaal die het staaflenssysteem omsluit plus een ingebouwde glasvezelkabel.

Endoscopische medische instrumenten zijn in verschillende soorten en groottes verkrijgbare schachten, bruggen, canules, compatibele trocarts en/of obturatoren en accessoires.

**B. INDICATIES**

De Arthrex-atroscop plus accessoires is een buisvormig endoscopisch instrument met accessoires die op de atroscop bevestigd kunnen worden, en is bedoeld om de binnenkant van een gewricht te onderzoeken en/of te opereren. Arthroscopische minimaal invasieve procedures worden uitgevoerd in de heup, knie, schouder, pols (carpaletunnelsyndroom), het kaakgewricht, de enkel, elleboog en voeten (plantaire fasciitis).

De Arthrex-laparoscopieset is bedoeld voor gebruik bij algemene laparoscopische operaties. Laparoscopische operaties zijn een manier om intra-abdominaal diagnostische en therapeutische chirurgische ingrepen uit te voeren met instrumenten die chirurgisch binnendringen tot een minimum beperken. In plaats van grote incisies te maken om toegang te krijgen tot te opereren plekken, kijken chirurgen in het lichaam en opereren ze met behulp van in kleine huidpuncties ingebrachte instrumenten (via een andere kleine incisie ingebracht met de laparoscoop). Dit wordt onder andere gebruikt bij het verwijderen van de galblaas en blinde darm, het verwijderen van een hernia en onderzoek van de buikholte, blinde darm, galblaas en lever.

De Arthrex-sinusscoop is bedoeld om de chirurg endoscopisch diagnostische en therapeutische operatieprocedures voor de neus te bieden. De Arthrex-sinusscoop is inclusief schachten (om poorten te maken voor visualisatie en chirurgische toegang en de suctie-/spoelhendel) om debris en lichaamsvloeistoffen te verwijderen van de chirurgische plek en de plek met een steriele oplossing te spoelen.

De sinusscoop plus accessoires is onder andere bedoeld voor gebruik bij procedures zoals het onderzoeken van neusdoorgangen en -holtes, het verwijderen van vergroeiingen zoals poliepen en plastische chirurgie in het gezicht.

---

## C. OVER DIT DOCUMENT

In dit document worden naast de aanbevolen hanteringsmethoden de juiste behandeling, werking en aanbevolen verwerking van de starre endoscoop en endoscopische medische instrumenten beschreven.

Dit document mag niet worden gebruikt om endoscopische onderzoeken of operaties uit te voeren en het mag ook niet voor trainingsdoeleinden worden gebruikt.

Ga voor de huidige versie van dit document naar [www.arthrex.com](http://www.arthrex.com). Dit document is ook beschikbaar via Arthrex.

We raden gebruikers van deze endoscopen en endoscopische medische instrumenten aan contact op te nemen met hun vertegenwoordigers als ze, naar hun professionele mening, meer informatie nodig hebben over gebruik en onderhoud.

## D. BEOOGD GEBRUIK

Starre medische endoscopen van Arthrex worden gebruikt om lichaamsholtes in beeld te brengen. Iedere endoscoop is bedoeld voor diagnostische en chirurgische procedures in een van de volgende specialistische velden:

- Arthroscoop: arthroscopische procedures
- Laparoscoop: laparoscopische procedures
- Endoscoop: endoscopische procedures

Beoogd gebruik van de endoscopische medische instrumenten van Arthrex:

- Arthroscopische schachten voor endoscopische diagnose en behandeling tijdens arthroscopische ingrepen Trocars – scherp, voor gebruik met compatibele arthroscopische schachten
- Obturatoren – stomp en conisch stomp, voor gebruik met compatibele arthroscopische schachten

Chirurgen moeten voor het welzijn en de veiligheid van patiënten een methode kiezen die zij op basis van hun ervaring geschikt achten.

## E. VEILIGHEIDSINFORMATIE

De endoscoop en endoscopische medische instrumenten mogen uitsluitend door getraind medisch personeel en in medische instellingen worden gebruikt.

- Controleer de endoscoop of endoscopische medische instrumenten na ontvangst op schade en volledigheid.
- Deze instructies en overige toepasselijke instructies goed lezen, volgen en bewaren.
- Gebruik endoscopen en endoscopische medische instrumenten uitsluitend voor het beoogd gebruik.

**LET OP:** Zorg er bij opslag, transport en verwerking voor dat de endoscoop en endoscopische medische instrumenten niet worden blootgesteld aan mechanische spanning, vooral om schade aan het gevoelige lensstelsel te voorkomen.

**LET OP:** Endoscopen met een C-bevestiging mogen uitsluitend worden gebruikt met camera-systemen met elektrische isolatie die geclassificeerd zijn als type BF of CF. Gebruik met andere systemen kan nadelig gevolgen hebben voor de patiënt.

**WAARSCHUWING: Kans op letsel, besmetting of infectie van de patiënt of medisch personeel!**

---

De endoscopen en endoscopische medische instrumenten worden niet-steriel geleverd als herbruikbare producten.

De meest recente en nationale wetgeving vereist dat controleprocessen worden nageleefd. Over het algemeen zijn gebruikers verantwoordelijk voor de controle van hun reinigings- en sterilisatieprocessen.

- Zorg ervoor dat de verwerking, het materiaal en personeel geschikt zijn om de gewenste resultaten te halen.
- Volg alle geldende plaatselijke gebruikersinstructies voor alle handmatige reinigings- en droogprocessen.
- Reinig/desinfecteer en steriliseer de endoscoop en endoscopische medische instrumenten vóór het eerste gebruik en na ieder volgend gebruik.
- Breng de endoscoop en de endoscopische medische instrumenten zo snel mogelijk na gebruik naar de decontaminatieruimte.
- Prepareer de endoscoop en endoscopische medische instrumenten onmiddellijk na gebruik voor verwerking, om te voorkomen dat vuil opdroogt. Neem de geldende beschermende maatregelen in acht om contaminatie van de omgeving te voorkomen.

#### **WAARSCHUWING: Kans op brandwonden!**

De optische vezels stralen een fel licht uit aan het distale uiteinde van de endoscoop. Dit kan ervoor zorgen dat de temperatuur van het lichaamswefsel oploopt tot 41 °C (106 °F).

- Vermijd direct contact van het distale uiteinde met lichaamswefsel of brandbare materialen, aangezien dit brandwonden en brand tot gevolg kan hebben.
- Verminder de lichtintensiteit van de lichtbron als er gewerkt wordt in de buurt van lichaamswefsel of brandbare materialen.

#### **WAARSCHUWING: Kans op letsel vanwege ondeugdelijke endoscopen en endoscopische medische instrumenten!**

- Voer vóór ieder gebruik een visuele controle en functietest uit.
- Gebruik uitsluitend endoscopen en endoscopische medische instrumenten die in perfecte staat verkeren.

Zorg er tijdens vervoer en verwerking voor dat de endoscopen en endoscopische medische instrumenten niet worden blootgesteld aan mechanische spanning.

**WAARSCHUWING:** Endoscopen met een C-bevestiging hebben permanente magneten die de werking van actieve implantaten en elektrische apparaten in de buurt negatief kunnen beïnvloeden.

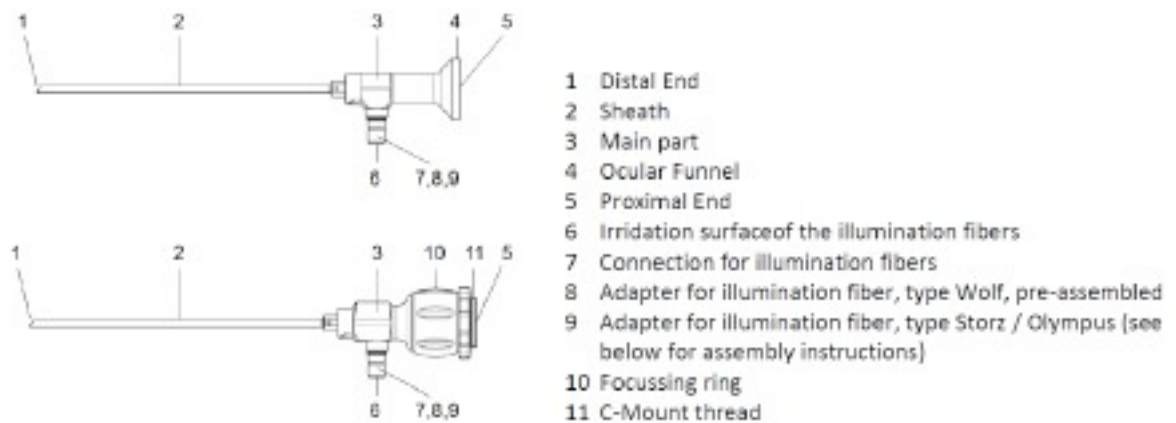
## **F. CONTROLE, HANTERING EN ONDERHOUD**

- Endoscopen en endoscopische medische instrumenten van Arthrex zijn medische precisie-instrumenten en moeten met zorg worden gebruikt en gehanteerd.
- Controleer de endoscoop en endoscopische medische instrumenten vóór gebruik en vervolgens tijdens alle fasen van de behandeling op beschadiging.
- Als er schade wordt geconstateerd, mogen de endoscoop en de endoscopische medische instrumenten pas weer worden gebruikt als de fabrikant is geraadpleegd voor advies.
- De endoscoop en endoscopische medische instrumenten niet ruw behandelen. Zet de endoscoop en endoscopische medische instrumenten voorzichtig neer.

- Pak de endoscoop uitsluitend bij de oculaire buis/het hoofdgedeelte vast en niet bij de schacht.
- De schacht niet buigen of ermee prikken.
- Nadat de endoscoop in het lichaam is ingebracht, mag het gewricht niet verder worden gebogen. Een gedeelte van een gebroken endoscoop kan vast komen te zitten in weke delen en/of uit het endoscopische gedeelte van het chirurgische veld verdwijnen en in de patiënt achterblijven.
- Verplaats endoscopen en endoscopische medische instrumenten individueel en bewaar ze op een veilige plek in een juiste houder.

## G. BESCHRIJVING

### I. Constructie endoscoop



- 1 Distale uiteinde
- 2 Schacht
- 3 Hoofdonderdeel
- 4 Oculaire trechter
- 5 Proximale uiteinde
- 6 Bestralingsoppervlak van de verlichtingvezels
- 7 Aansluiting voor verlichtingvezels
- 8 Adapter voor verlichtingvezel, type Wolf, voorgemonteerd
- 9 Adapter voor verlichtingvezel, type Storz (zie hieronder voor montage-instructies)
- 10 Stelring
- 11 Schroefdraad met C-bevestiging

### II. Markeringen op het hoofdonderdeel

- CE-markeringen met identificatienummer van de erkende instantie waar van toepassing: Endoscoop en endoscopische medische instrumenten voldoen aan de vereisten van de richtlijn 93/42/EWG.
- Voor autoclaveerbare endoscopen: Tekst **autoclaveerbaar**.
- Voor endoscopen: Specificatie voor het gezichtsveld

### III. Beschikbare typen en groottes

De volgende typen en groottes endoscopen zijn beschikbaar:

- Rechte endoscopen
- Endoscopen onder een hoek

- 
- Schachtdiameter 1,9 – 11 mm

De volgende typen en groottes endoscopische medische instrumenten zijn beschikbaar:

- Arthroskopische schachten en bijhorende trocars (scherp), obtuatoren (stomp en conisch) voor artroscopen met een diameter van 1,9 – 6 mm.

#### IV. Combineerbare producten

U kunt de endoscopen in combinatie met algemene camerasystemen, verlichtingsvezels en instrumenten van Arthrex gebruiken.

**LET OP:** Endoscopen van Arthrex met een C-bevestiging kunnen rechtstreeks worden aangesloten op de camerakop van Arthrex met een C-bevestiging. Endoscopen met een C-bevestiging zijn niet altijd compatibel met camerakoppen van andere fabrikanten.

### H. VOORBEREIDINGEN

#### I. Visuele controle en functietest

**WAARSCHUWING: Kans op letsel vanwege ondeugdelijke endoscopen en endoscopische medische instrumenten!**

- Voer vóór het eerste gebruik en na ieder volgend gebruik een visuele controle en functietest uit.
- Gebruik uitsluitend endoscopen en endoscopische medische instrumenten die in perfecte staat verkeren.

**LET OP:** Reinig/desinfecteer en steriliseer de endoscoop en endoscopische medische instrumenten vóór het eerste gebruik en na ieder volgend gebruik. Indien de endoscoop niet correct wordt gereinigd, kunnen tijdens gebruik verontreinigingen op de bestralingsvlakken van de verlichtingsvezels (afbeelding 1 [6]) inbranden, wat de beeldkwaliteit negatief beïnvloed.

- Zorg ervoor dat het proximale uiteinde van de endoscoop (afbeelding 1 [5]) droog is, zodat de endoscoop niet beslaat tijdens het onderzoek/de procedure.
- Controleer of er geen onderdelen ontbreken of loszitten.
- Controleer of er geen schoonmaakmiddelen of desinfecterende middelen op de endoscoop en de endoscopische medische instrumenten zijn achtergebleven.
- Controleer de hele endoscoop, en dan met name de schacht (afbeelding 1 [2]). Controleer endoscopische medische instrumenten op verontreinigingen en allerlei soorten schade zoals deuken, scheuren, krassen, verbogen delen en scherpe randen.
- Controleer het distale uiteinde (afbeelding 1 [1]), het proximale uiteinde (afbeelding 1 [5]) en het bestralingsvlak van de verlichtingsvezels (afbeelding 1 [6]) op verontreinigen en krassen. Maak verontreinigingen en krassen zichtbaar met lichte reflexen door de endoscoop met de aansluiting voor de verlichtingsvezel tegen het licht te houden en controleer of de verlichtingsvezels gelijkmatig oplichten op het distale uiteinde (afbeelding 1 [1]).
- Controleer de beeldkwaliteit: Het beeld mag niet wazig, onscherp of donker zijn. Indien nodig verwijdert u vuil op het optische uiteinde met de meegeleverde polijstpasta (zie 'Vuil van optische uiteinden verwijderen' **P. 4. Vuil van optische uiteinden verwijderen**).
- Voor endoscopen met een vergrendelingsmechanisme: Controleer tussen de schacht (afbeelding 1 [2]) en het hoofdonderdeel (afbeelding 1 [3]) op verontreinigingen en schade voor een goede en veilige verbinding.

- Controleer bij endoscopische medische instrumenten met een vergrendelingsmechanisme het vergrendelingsmechanisme op verontreinigingen en schade voor een goede en veilige verbinding.
- Voor endoscopen met een C-bevestiging: Controleer of de O-ring bij het schroefdraad van de C-bevestiging op z'n plek zit en niet beschadigd is. Ontbrekende of beschadigde O-ringen moeten worden vervangen.
- Controleer bij endoscopische medische instrumenten met een afsluiter alle onderdelen van de afsluiter op een juiste werking en schade.

## II. Bewaren

- Indoen nodig bevestigt u de adapter voor verlichtingsvezels (zie **J. Bevestiging**).
- Bevestig verlichtingsvezel (zie specificaties fabrikant).
- Stel de camera indien nodig af (zie specificaties fabrikant).
- Voor endoscopen met een C-bevestiging: Schroef de endoscoop in de camerakop met C-bevestiging en draai met de hand vast

## I. VERWERKEN

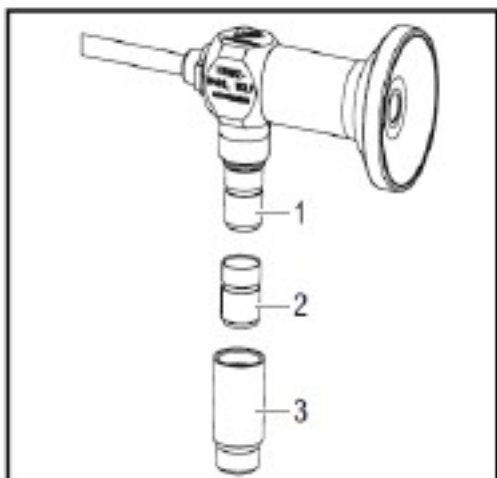
De aanbevolen methode, de verwerkingsinstructies en opslag op de juiste plek worden beschreven in het gedeelte **OPNIEUW VERWERKEN** in dit document.

- Herhaalde verwerking heeft een minimaal effect op deze instrumenten. Einde gebruiksduur wordt normaal bepaald door slijtage en beschadiging als gevolg van gebruik.

## J. BEVESTIGING

### I. Endoscopen

1. Aansluiting voor type ACMI verlichtingsvezel
2. Adapter voor type Wolf verlichtingsvezel
3. Adapter voor type Storz / Olympus verlichtingsvezel



**Afbeelding 2-Bevestiging**

- Indien nodig bevestigt u de juiste adapter (afbeelding 2 [2, 3]) voor de verlichtingsvezel.
- Zorg ervoor dat het bestralingsvlak van de verlichtingsvezel (afbeelding 1 [6]) schoon is.
- Bevestig verlichtingsvezel (zie specificaties fabrikant).
- Stel de camera indien nodig af (zie specificaties fabrikant).

---

## II. Endoscopische medische instrumenten

Alleen voor medische instrumenten geschikt vet voor de afsluiter gebruiken om de steriliteit te garanderen.

- Smeer de afsluiter.
- Bevestig de afsluiter met de moer.
- Verwijder overtollig vet.

## K. DEMONTAGE

### I. Endoscopen

**LET OP:** De oculaire buis (afbeelding 1 [4]) niet verwijderen, aangezien de endoscoop dan beschadigd raakt.

#### **WAARSCHUWING: Kans op brandwonden!**

Voordat de verlichtingsvezel wordt verwijderd voldoende af laten koelen. De uiteinden kunnen enorm heet worden en kunnen ernstige brandwonden veroorzaken.

- Verwijder de verlichtingsvezel.
- Schroef, indien gebruikt, de bestaande adapters (2 [2, 3]) los.

### II. Endoscopische medische instrumenten

- Draai de moer van de afsluiter los.
- Demonteer de afsluiter.

## L. BEWAREN

Niet-steriele metalen hulpmiddelen moeten in een schone, droge omgeving worden bewaard. De gebruiksduur van niet-steriele hulpmiddelen is niet beperkt; de hulpmiddelen worden vervaardigd van niet-afbreekbaar materiaal, waardoor de stabiliteit van het hulpmiddel niet in twijfel wordt getrokken bij bewaring onder de aanbevolen omstandigheden.

Zolang de endoscopen en endoscopische medische instrumenten niet-steriel in de originele verpakking worden bewaard, gelden de volgende opslagvereisten:

- Temperatuur: –10 tot +40 °C (14 – 104 °F)
- Luchtvochtigheid: 10–90 %

Aanvullende opslagvereisten:

- Niet blootstellen aan direct zonlicht.
- Bewaar endoscopen en endoscopische medische instrumenten in de originele verpakking of in een screentray/houder.
- Zorg ervoor dat de endoscoop en endoscopische medische instrumenten veilig worden opgeborgen.
- Leef de relevante geldende nationale regelgeving na bij opslag onder steriele omstandigheden.

Tussen gebruik door opslaan:

- Controleer of de endoscoop losgekoppeld is van de verlichtingsvezel en camera.
- Zorg ervoor dat alle adapters, indien gebruikt, van de endoscoop zijn losgekoppeld.

## M. WEGGOOIEN

Neem de regel- en wetgeving van uw land voor het weggooien van medische producten in acht.

---

## N. SERVICE EN ONDERHOUD

Arthrex levert geen originele onderdelen aan andere bedrijven of andere fabrikanten van endoscopen.

Hierdoor kan uitsluitend Arthrex reparaties uitvoeren met behulp van de originele onderdelen. De originele technische specificaties en een veilige werking van de endoscoop en het endoscopische medische instrument kunnen uitsluitend worden gegarandeerd als er originele onderdelen worden gebruikt.

De garantie voor Arthrex-producten vervalt als er reparaties worden uitgevoerd door onbevoegden. In dergelijke gevallen is Arthrex niet langer verantwoordelijk voor de technische specificaties of veiligheid van het product.

- Laat de endoscoop en het endoscopische medische instrument uitsluitend door Arthrex repareren. Stuur de endoscoop en het endoscopische medische instrument voor onderhoud naar het adres van de verkooppartner.
- Reinig, desinfecteer en steriliseer de endoscoop of het endoscopische medische instrument grondig voordat u deze ter reparatie opstuurt.
- Indien mogelijk de endoscoop of het endoscopische medische instrument in de originele verpakking opsturen. Als dit niet mogelijk is graag goed verpakken voor transport.
- Arthrex is niet aansprakelijk voor schade als gevolg van transport

## O. ACCESSOIRES/RESERVEONDERDELEN

Accessoires	Contact
Polijstpasta, vet voor afsluiters, vervangingsonderdelen voor afsluiters, reserve O-ringen en lichtadapters	Neem contact op met uw Arthrex-vertegenwoordiger

## P. HERVERWERKEN

### 1. Opslag en transport

We raden aan endoscopen en endoscopische medische instrumenten na gebruik zo snel mogelijk te herverwerken. Instrumentverpakkingen en -trays zijn herbruikbaar. Trays moeten op zichtbaar vuil worden geïnspecteerd en vóór gebruik worden gereinigd. Ze kunnen handmatig of in een automatische reinigingsmachine met een reinigingsmiddel worden gereinigd.

Sla endoscopen en endoscopische medische instrumenten altijd veilig op en vervoer ze voor herverwerking in een gesloten houder om schade aan de endoscopen en endoscopische medische instrumenten en blootstelling aan de omgeving te voorkomen.



---

## 2. Reinigen en desinfecteren

### A. Met de hand reinigen/vooraf reinigen en chemische desinfectie

**LET OP:** Gebruik geen fixerende reinigingsmiddelen of warm water (>40 °C, 104 °F), aangezien dit fixatie van de verontreinigingen kan veroorzaken en een goede reiniging in de weg kan staan.

**LET OP:** Schraap verontreinigingen er niet af met harde voorwerpen, aangezien dit de optische einden kan beschadigen.

**LET OP:** Endoscopen niet in een ultrasoonbad reinigen.

**LET OP:** Het niet volgen van de specificaties van de fabrikant kan schade aan de endoscopen en endoscopische medische instrumenten veroorzaken.

#### 1) Endoscopen:

- Bestaande adapters zijn losgekoppeld van de endoscoop (zie **K. DEMONTAGE**).
- Verwijder het grofste vuil van de endoscoop. Reinig de endoscoop en de endoscopische medische instrumenten met een zachte borstel onder koud kraanwater tot al het zichtbare vuil is verwijderd.
- Desinfecteer de endoscoop. Neem de specificaties van de fabrikant van het desinfectiemiddel in acht wat betreft temperatuur, dosering en applicatietijd.
- Spoel de endoscoop af met stromend water.
- Droog de endoscoop af met een zachte doek.
- Voer een visuele controle, functiecontrole en onderhoud uit (zie **H. I. Visuele controle en functietest**).

De endoscopen bevatten materiaal dat compatibel is met het proces Steris™ System1.

- Desinfecteer de endoscoop. Neem de specificaties van de fabrikant van het desinfectiemiddel in acht wat betreft temperatuur, dosering en applicatietijd.
- Spoel de endoscoop af met stromend water.
- Droog de endoscoop af met een zachte doek.
- Voer een visuele controle, functietest en onderhoud uit (zie **H. I. Visuele controle en functietest**).

#### 2) Endoscopische medische instrumenten

- Voor endoscopische medische instrumenten met afsluiter: Alle onderdelen van de afsluiter zijn losgekoppeld.
- Verwijder het grofste vuil van het instrument. Reinig het instrument met een zachte borstel onder koud kraanwater tot al het zichtbare vuil verwijderd is.
- De endoscopische medische instrumenten van Arthrex kunnen in een ultrasoonbad worden gereinigd.
- Doe het instrument in een ultrasoon apparaat en reinig het instrument ten minste 20 minuten volgens de instructies van de fabrikant van het ultrasone apparaat.
- Na reiniging met het ultrasone apparaat spoelt u het instrument grondig af met water.

- 
- Controleer het instrument op zichtbare verontreinigingen. Reinig nogmaals als u verontreinigingen waarneemt en controleer hierna opnieuw.
  - Desinfecteer het instrument. Neem de specificaties van de fabrikant van het desinfectiemiddel in acht wat betreft temperatuur, dosering en applicatietijd.
  - Spoel het instrument af met stromend water.
  - Droog het instrument af met een zachte doek.
  - Voer een visuele controle, functietest en onderhoud uit (zie **H. I. Visuele controle en functietest**).

### 3. Machinereiniging en thermische desinfectie

De starre endoscopen en endoscopische medische instrumenten van Arthrex zijn geschikt voor gangbare methoden voor machinereiniging en thermische desinfectie.

Gebruik rustige cycli voor starre endoscopen en de juiste reinigingsmiddelen en desinfectiemiddelen.

De instructies van de fabrikanten van de machine, het reinigingsmiddel en het desinfectiemiddel moeten in acht worden genomen.

De reinigings- en desinfecteerresultaten moeten door de fabrikanten van de machine, het reinigingsmiddel en het desinfectiemiddel samen met de gebruiker worden bevestigd.

Het reinigingsproces starten:

- 1 minuut voorspoelen met koud water
- Uitdruipen
- 3 minuten voorspoelen met koud water
- Uitdruipen
- 5 minuten reinigen met een 0,5 % alkalisch reinigingsmiddel bij 55 °C (131 °F), of met een 0,5 % enzymatisch reinigingsmiddel bij 45 °C (113 °F)
- Uitdruipen
- Drie minuten neutraliseren met warm kraanwater (<40 °C, 104 °F) en neutralisatiemiddel
- Uitdruipen
- Tussentijds 2 minuten spoelen met warm kraanwater (<40 °C, 104 °F)
- Uitdruipen

Voer de thermische machinedesinfectie uit in overeenstemming met de nationale vereisten voor A0-waarde (zie ISO 15883). Zorg ervoor dat de buitenkant van de endoscoop droog is. Indien nodig afdrogen met een zachte doek.

Voer een visuele controle, functiecontrole en onderhoud uit (zie **H. I. Visuele controle en functietest**).

### 4. Vuil van optische uiteinden van endoscopen verwijderen

Als er tijdens het controleren van de beeldkwaliteit verontreinigingen worden aangetroffen, kunnen ze als volgt met de meegeleverde polijstpasta worden verwijderd:

Uitsluitend reinigen met polijstpasta als het beeld dat u door de endoscoop ziet onscherp en wazig is.

- Doe polijstpasta op een schoon katoenen doekje.
- Voor grote uiteinden: druk het katoenen doekje voorzichtig op het te reinigen uiteinde en wrijf over het glas.
- Voor kleine uiteinden: druk het katoenen doekje voorzichtig op het te reinigen uiteinde en maak draaibewegingen.



**Afbeelding 3-Reinigen**

- Reinig alle optische uiteinden met warm water en een mild schoonmaakmiddel om resten van de polijstpasta te verwijderen.
- Spoel optische uiteinden onder stromend water af.
- Droog optische uiteinden af met een zachte doek.
- Reinig/desinfecteer en steriliseer de endoscoop indien nodig.
- Voer een visuele controle uit. Als de verontreinigingen niet zijn verwijderd, stuurt u de endoscoop op ter reparatie

## Q. STERILISATIE

Vóór iedere sterilisatie moeten starre endoscopen en endoscopische medische instrumenten gereinigd en gedesinfecteerd worden aan de hand van de methoden in deze reinigingsinstructies.

Steriliseer endoscopen en endoscopische medische instrumenten in geschikte verpakkingen om verontreiniging te voorkomen.

### I. Stoomsterilisatie (autoclaveren)

**LET OP:** Uitsluitend endoscopen met de tekst **autoclaveerbaar** kunnen geautoclaveerd worden. De toegestane verwerkingsmethoden worden in deze instructies uitgelegd.

**LET OP:** Neem de specifieke procesparameters in acht. De overeenkomende parameters zijn gevalideerd en garanderen de steriliteit van de endoscopen en endoscopische medische instrumenten. Afwijkingen van procesparameters kunnen de endoscoop of het endoscopisch medisch instrument beschadigen. In dergelijke gevallen komt de garantie te vervallen.

Autoclaveerbare endoscopen en endoscopische medische instrumenten kunnen gesteriliseerd worden met behulp van de Franse cyclus (134 °C [273 °F], 18 minuten, 3,1 bar (absoluut)) zonder beperkingen wat betreft materiaalcompatibiliteit.

Over het algemeen zijn gebruikers verantwoordelijk voor procescontroles.

Houd er tijdens het selecteren van de procesmethode rekening mee dat de geldende nationale hygiënewetgeving en lokale voorschriften voor ziekenhuishygiëne in acht moeten worden genomen.

- Bestaande adapters zijn gedemonteerd (zie – **K. DEMONTAGE**).
- Voor endoscopische medische instrumenten met afsluiter: Alle onderdelen van de afsluiter zijn losgekoppeld.

- Steriliseer endoscopen en endoscopische medische instrumenten aan de hand van een van de volgende methoden:
  - Gefractioneerde pre-vacuïmmethode.
  - Zwaartekrachtmethode.
- Als het sterilisatieproces is beëindigd, laat u de endoscopen en endoscopische medische instrumenten langzaam afkoelen tot kamertemperatuur.

## II. Gefractioneerde pre-vacuïmmethode

Het volgende proces is gevalideerd:

Temperatuur	132–137 °C (270–278 °F)
Tijd	ten minste 3 minuten
Configuratie	dubbele verpakking
Droogtijd	ten minste 10 minuten

## III. Sterilisatie met waterstofperoxide

Endoscopen en endoscopische medische instrumenten van Arthrex kunnen gesteriliseerd worden met de volgende waterstofperoxidemethoden:

STERRAD-systemen:

- STERRAD 100S, korte cyclus
- STERRAD NX, korte cyclus
- STERRAD 100NX, standaard cyclus

Volg de specificaties van de fabrikant (ASP, Advanced Sterilization Products) met betrekking tot de overeenkomende methode.

Steris-systemen:

- V-Pro® 1 sterilisatiesysteem bij lage temperaturen
- V- Pro® 1 Plus sterilisatiesysteem bij lage temperaturen, geen-lumen cyclus
- V- Pro® 1 maX sterilisatiesysteem bij lage temperaturen, geen-lumen cyclus

Neem de specificaties van de fabrikant Steris in acht wat betreft de overeenkomende methode.

## R. SPECIALE VOORZORGSMAATREGEL: AGENTIA VAN OVERDRAAGBARE SPONGIFORME ENCEFALOPATHIE

Het valt buiten het kader van dit document om uitvoerig in te gaan op de voorzorgsmaatregelen die voor agentia van overdraagbare spongiforme encefalopathie (TSE, transmissible spongiform encephalopathy) moeten worden genomen.

Er wordt van uitgegaan dat de agentia voor overdracht van de ziekte van Creutzfeldt-Jakob bestand zijn tegen de normale desinfectie- en sterilisatieprocessen; het is dan ook mogelijk dat de hierboven beschreven normale verwerkingsmethoden voor decontaminatie en sterilisatie niet aangewezen zijn als het risico bestaat van overdracht van de ziekte van Creutzfeldt-Jakob.

In het algemeen hebben de weefsels die in aanraking komen met orthopedische chirurgische instrumenten een lage TSE-infectiviteit. Er moeten echter bepaalde voorzorgsmaatregelen worden genomen bij het hanteren van instrumenten die zijn gebruikt bij patiënten die met TSE besmet of vermoedelijk besmet zijn of die risico op TSE-besmetting lopen.