
Instrucțiuni de utilizare și Instrucțiuni de procesare pentru endoscoapele medicale autoclavizabile, rigide și instrumentele medicale endoscopice

DFU-0073

Versiune revizuită 6

A. DESCRIEREA DISPOZITIVULUI

Acest endoscop este alcătuit dintr-o lentilă pentru ochi, o conexiune pentru cabluri din fibră optică pentru lumină cu adaptori înșurubați pentru alte tipuri de cabluri din fibră optică pentru lumină și un tub retractabil prevăzut cu izolație efectuată dintr-un material necoroziv care cuprinde sistemul de lentile tijă și un purtător de lumină încorporat din fibră optică.

Instrumentele medicale endoscopice sunt tecile, punțile, canulele, trocarele compatibile și/sau obturatoarele care sunt disponibile în modele și dimensiuni variate.

B. INDICAȚII

Artroscopul și accesoriile Arthrex alcătuiesc un dispozitiv endoscopic tubular cu dispozitive accesorii care se atașează la artroscop și este destinat examinării și/sau efectuării intervenției chirurgicale asupra părții interioare a unei articulații. Procedurile minim invazive artroscopice sunt efectuate în șold, genunchi, umăr, încheietura mâinii (sindromul de tunel carpian), articulația mandibulară temporală, gleznă, cot și picior (eliberarea fasciei plantare).

Setul de laparoscopie Arthrex este destinat utilizării în chirurgia laparoscopică generală. Chirurgia laparoscopică este un mijloc de efectuare a procedurilor chirurgicale de diagnosticare și terapeutice intra-abdominale utilizând echipamentele minim invazive chirurgicale. Mai degrabă decât crearea inciziilor mari pentru a obține acces la locurile chirurgicale, chirurgii văd în interiorul corpului cu ajutorul utilizării instrumentelor introduse prin punctii mici în piele (introduse prin laparoscop sau prin altă incizie mică). Acest lucru include, dar nu se limitează la o astfel de utilizare cum ar fi eliminarea vezicii biliare și apendicelui, repararea herniei, și examinarea cavității abdominale, apendicelui, vezicii biliare și ficatului.

Sinuscopul Arthrex este destinat furnizării medicului cu un mijloc pentru procedurile chirurgicale de diagnosticare endoscopică și terapeutice ale sinusului. Sinuscopul Arthrex va include teci - pentru stabilirea portalurilor pentru vizualizarea și accesul chirurgical și manevrarea aspirației/irigației - pentru eliminarea reziduurilor și lichidelor corpului din locul chirurgical și pentru a oferi irigarea locației cu soluție sterilă.

Sinuscopul și accesoriile sunt destinate utilizării în, dar fără a se limita la, proceduri precum examinarea pasajelor și cavităților sinusului, eliminarea creșterilor anormale precum polipi și chirurgie plastică facială.

C. DESPRE ACEST DOCUMENT

Acest document descrie manipularea corectă, funcționarea corectă și reprocesarea recomandată a endoscopului rigid și a instrumentelor medicale endoscopice, precum și metodele de procesare recomandate.

Acest document nu trebuie să fie utilizat nici pentru efectuarea examinărilor sau intervențiilor chirurgicale endoscopice și nici în scopuri de instruire.

Versiunea curentă a acestui document poate fi găsită pe internet la www.arthrex.com. Acest document poate, de asemenea, să fie obținut de la Arthrex.

Utilizatorii acestor endoscoape și instrumente medicale endoscopice sunt încurajați să-și contacteze reprezentanții dacă, pe baza raționamentului lor profesional, necesită informații mai cuprinzătoare referitoare la utilizarea și întreținerea acestora.

D. UTILIZARE PREVĂZUTĂ

Endoscoapele medicale rigide Arthrex sunt utilizate pentru vizualizarea cavităților corpului. Fiecare endoscop a fost proiectat pentru procedurile de diagnosticare și chirurgicale într-unul din următoarele domenii de utilizare:

- Artroscop: proceduri artroscopice
- Laparoscop: proceduri laparoscopice
- Endoscop: proceduri endoscopice

Domeniul de utilizare al instrumentelor medicale endoscopice de la Arthrex este:

- Tecii artroscopice pentru diagnosticare endoscopică și tratament în intervenții artroscopice
- Trocare - ascuțite - pentru utilizarea împreună cu tecile artroscopice compatibile
- Obturatoare - neascuțite și neascuțite conice - pentru utilizarea împreună cu tecile artroscopice compatibile

Pentru beneficiul și siguranța pacienților, medicii trebuie să selecteze o metodă pe care aceștia o consideră adecvată, pe baza experienței lor.

E. INFORMAȚII PRIVIND SIGURANȚA

Endoscopul și instrumentele medicale endoscopice pot fi utilizate numai de către profesioniștii din domeniul medical instruiți, în unitățile medicale.

- După primirea dispozitivelor, inspectați endoscopul sau instrumentele medicale endoscopice pentru depistarea lipsei sau deteriorării componentelor.
- Citiți, examinați și păstrați aceste instrucțiuni și orice alte instrucțiuni aplicabile.
- Utilizați endoscoapele și instrumentele medicale endoscopice numai în domeniile lor de utilizare.

ATENȚIE: Pentru depozitare, transport și procesare, asigurați-vă că endoscopul și instrumentele medicale endoscopice nu sunt supuse solicitării mecanice, în special pentru prevenirea deteriorării sistemului sensibil de lentile.

ATENȚIE: Endoscoapele montate în C pot fi utilizate numai împreună cu sisteme de cameră cu izolație electrică care sunt clasificate de tip BF sau CF. Utilizarea împreună cu alte sisteme poate conduce la rănirea pacientului.

AVERTISMENT: Risc de vătămare, contaminare sau infectare la pacient sau profesioniștii din medicină!

Endoscoapele și instrumentele medicale endoscopice sunt furnizate nesterile ca produse reutilizabile.

Legislația națională și de ultimă oră solicită respectarea proceselor validate. În general, utilizatorii sunt responsabili pentru validarea proceselor lor de curățare și sterilizare.

- Asigurați-vă că procesarea, materialele și personalul sunt corespunzătoare pentru realizarea rezultatelor necesare.
- Respectați oricare și toate reglementările valide referitoare la operatorii locali pentru toate procesele manuale de curățare și uscare.
- Curățați/dezinfectați și sterilizați toate endoscoapele și instrumentele medicale endoscopice înainte de utilizarea inițială, precum și după fiecare utilizare ulterioară.
- Aduceți endoscopul și instrumentele medicale endoscopice în zona de decontaminare cât mai repede posibil după utilizare.
- Pregătiți endoscopul și instrumentele medicale endoscopice pentru procesare imediat după utilizare, pentru a preveni uscarea contaminanților pe suprafețe. Respectați măsurile de protecție valide pentru prevenirea contaminării mediului.

AVERTISMENT: Risc de arsuri!

Fibrele optice emit lumină de înaltă energie la capătul distal al endoscopului. Acest lucru poate cauza creșterea temperaturii țesutului corpului la 41 °C (106 °F).

- Evitați contactul direct al capătului distal cu țesutul corpului sau cu materiale inflamabile, deoarece se pot produce arsuri și incendii.
- Reduceți intensitatea luminii sursei de lumină atunci când lucrați lângă țesutul corpului sau lângă materiale inflamabile.

AVERTISMENT: Risc de vătămări datorită defectelor endoscoapelor și instrumentelor medicale endoscopice!

- Efectuați o inspecție vizuală și o verificare a funcționării, înainte de fiecare utilizare.
- Utilizați numai endoscoapele și instrumentele medicale endoscopice care sunt în stare perfectă.

În timpul depozitării, transportului și procesării, asigurați-vă că endoscopul și instrumentele medicale endoscopice nu sunt supuse solicitării mecanice.

AVERTISMENT: Endoscoapele montate în C conțin magneți permanenți care ar putea influența funcționalitatea implanturilor active și dispozitivelor electrice din apropiere.

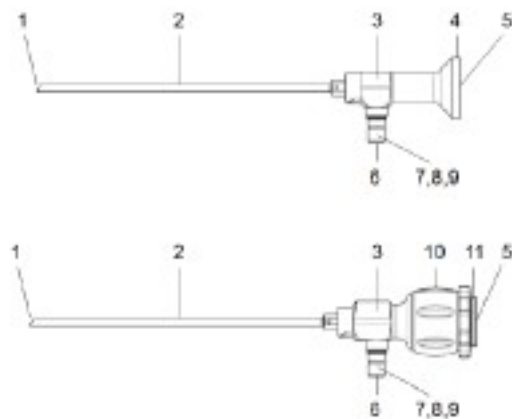
F. INSPECTAREA, MANIPULAREA ȘI ÎNTREȚINEREA

- Endoscoapele și instrumentele medicale endoscopice sunt instrumente medicale de precizie și trebuie să fie utilizate și manipulate cu grijă.
- Inspectați endoscopul și instrumentele medicale endoscopice pentru depistarea deteriorării înainte de utilizare și în toate etapele ulterioare ale utilizării.
- Dacă se depistează deteriorări, nu utilizați endoscopul și instrumentele medicale endoscopice înainte de consultarea cu producătorul pentru îndrumări.
- Nu supuneți endoscopul și instrumentele medicale endoscopice la impact. Așezați cu grijă endoscopul și instrumentele medicale endoscopice.
- Țineți endoscopul numai de partea oculară în formă de pâlnie/principală și nu de teacă.
- Nu îndoiiți teaca și nu o utilizați ca pe un instrument de desfacere.

- După introducerea endoscopului în corp, nu aplicați flexiune suplimentară articulației. O piesă din endoscopul rupt poate rămâne blocată în țesutul moale și/sau poate să dispară din vizualizarea endoscopică a câmpului chirurgical și poate rămâne în corpul pacientului.
- Transportați endoscoapele și instrumentele medicale endoscopice individual și depozitați-le în siguranță prin utilizarea unui coș sau container pentru ecran.

G. DESCRIERE

I. Construire endoscop



- 1 Capăt distal
- 2 Teacă
- 3 Parte principală
- 4 Parte oculară în formă de pâlnie
- 5 Capăt proximal
- 6 Suprafață iradiată a fibrelor de lumină
- 7 Conexiune pentru fibrele de lumină
- 8 Adaptor pentru fibrele de lumină, de tip Wolf, pre-asamblate
- 9 Adaptor pentru fibrele de lumină, de tip Storz/Olympus (consultați instrucțiunile de asamblare de mai jos)
- 10 Inel de focalizare
- 11 Filament pentru montare în C

II. Marcaje pe piesa principală

- Marcaj CE cu număr de identificare a corpului notificat unde se aplică: Endoscopul și instrumentele medicale endoscopice se conformează cerințelor îndrumărilor 93/42/EWG.
- Pentru endoscoapele autoclavizabile: Gravarea **componentelor autoclavizabile**.
- Pentru endoscoape: Specificațiile direcției de vizualizare

III. Modele și dimensiuni disponibile

Endoscoapele sunt disponibile în următoarele modele și dimensiuni:

- Endoscoape drepte
- Endoscoape în unghi
- Diametrul tecii 1,9 - 11 mm

Instrumentele medicale endoscopice sunt disponibile în următoarele modele și dimensiuni:

- Teci artroscopice și trocare (ascuțite) corespunzătoare, obturatoare (neascuțite și conice) pentru artroscopice cu diametrul de 1,9 mm - 6 mm.

IV. Produse care se pot combina

Puteți combina endoscoapele cu sistemele de cameră comune, cu fibrele de lumină și instrumentele de la Arthrex.

ATENȚIE: Endoscoapele Arthrex cu montare în C sunt proiectate pentru cuplare directă la capătul camerei Arthrex cu montare în C. Endoscoapele Arthrex cu montare în C nu sunt compatibile în mod necesar cu capetele de cameră de la alți producători.

H. PREGĂTIREA PENTRU UTILIZARE

I. Inspectarea vizuală și verificarea funcționării

AVERTISMENT: Risc de vătămări datorită defectelor endoscoapelor și instrumentelor medicale endoscopice!

- Efectuați inspectarea vizuală și verificarea funcționării înainte de utilizarea inițială și după fiecare utilizare ulterioară.
- Utilizați numai endoscoapele și instrumentele medicale endoscopice care sunt în stare perfectă.

ATENȚIE: Curățați/dezinfectați și sterilizați toate endoscoapele și instrumentele medicale endoscopice înainte de utilizarea inițială, precum și după fiecare utilizare ulterioară. Dacă nu sunt curățați corespunzător, contaminanții de pe suprafețele iradiate ale fibrelor de lumină (Figura 1 [6]), se pot arde în timpul utilizării, lucru care influențează negativ calitatea imaginii.

- Asigurați-vă că capătul proximal al endoscopului (Figura 1 [5]) este uscat, pentru prevenirea voalării endoscopului pe durata examinării/procedurii.
- Asigurați-vă că nicio piesă nu lipsește sau este pierdută.
- Asigurați-vă că nu există reziduuri de la agenții de curățare sau de la dezinfectanți pe endoscop și pe instrumentele medicale endoscopice.
- Inspectați întregul endoscop, în mod special teaca (Figura 1 [2]), precum și instrumentele medicale endoscopice pentru depistarea contaminanților și deteriorării de orice tip, precum semne, zgârieturi, fisuri, deformări și margini ascuțite.
- Inspectați capătul distal (Figura 1 [1]), capătul proximal (Figura 1 [5]) și suprafața iradiată a fibrelor de lumină (Figura 1 [6]) pentru depistarea tuturor contaminanților și zgârieturilor. Faceți vizibili contaminanții și zgârieturile utilizând reflecțiile de lumină prin ținerea endoscopului cu conexiunea pentru fibra de lumină lângă lumină și inspectați dacă fibrele de lumină luminează uniform la capătul distal (Figura 1 [1]).
- Verificați calitatea imaginii: Imaginea nu trebuie să fie estompată, întunecată sau neagră. Dacă este necesar, eliminați depozitele de pe suprafața capătului optic utilizând pasta de lustruire furnizată (consultați „Eliminarea depozitelor de pe suprafețele optice”, consultați **P. 4. Eliminarea depozitelor de pe suprafețele capătului optic**).
- Pentru endoscoapele cu un dispozitiv de blocare: Inspectați între teacă (Figura 1 [2]) și piesa principală (Figura 1 [3]) pentru depistarea contaminanților și deteriorării, pentru asigurarea unei conexiuni fixe și sigure.
- Pentru instrumentele medicale endoscopice prevăzute cu dispozitiv de blocare, inspectați dispozitivul de blocare pentru depistarea contaminanților și deteriorării, pentru asigurarea unei conexiuni fixe și sigure.
- Pentru endoscoapele cu montare în C: Asigurați-vă că garnitura inelară și filamentele pentru montare în C sunt la locul lor și nu prezintă deteriorări. Garniturile inelare lipsă sau deteriorate trebuie să fie înlocuite.
- Pentru instrumentele medicale endoscopice prevăzute cu robinet de închidere, inspectați toate componentele robinetului de închidere pentru funcționare și depistarea deteriorărilor.

II. Aprovizionarea

- Dacă este necesar, montați adaptorul pentru fibra de lumină (consultați **Asamblarea în J.**).
- Montați fibra de lumină (consultați specificațiile producătorului).
- Dacă este necesar, adaptați camera (consultați specificațiile producătorului).

-
- Pentru endoscoapele cu montare în C: Înșurubați endoscopul în capătul camerei cu montare în C și strângeți-l cu mâna.

I. PROCESAREA

Metoda recomandată și instrucțiunile de procesare, precum aprovizionarea lor la locul de utilizare sunt descrise în secțiunea **REPROCESAREA** a acestui document.

- Prelucrarea repetată are un efect minim asupra acestor instrumente. Sfârșitul ciclului de viață este determinat în mod normal de uzură și deteriorarea atribuită utilizării.

J. ASAMBLAREA

I. Endoscoape

1. Conexiune pentru fibra de lumină de tip ACMI
2. Adaptor pentru fibra de lumină de tip Wolf
3. Adaptor pentru fibra de lumină de tip Storz/Olympus

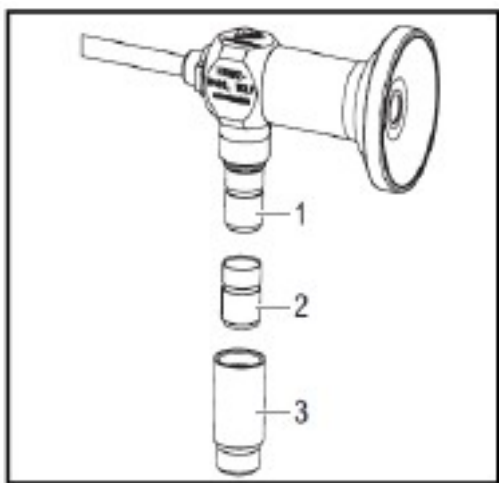


Figura 2 - Asamblarea

- Dacă este necesar, montați adaptorul corespunzător (Figura 2 [2, 3]) pentru fibra de lumină.
- Asigurați-vă că suprafața iradiată a fibrei de lumină (Figura 1 [6]) este curată.
- Montați fibra de lumină (consultați specificațiile producătorului).
- Dacă este necesar, ajustați setările camerei (consultați specificațiile producătorului).

II. Instrumentele medicale endoscopice

Pentru asigurarea sterilității, utilizați numai lubrifianțul care este adecvat instrumentelor medicale endoscopice prevăzute cu robinet de închidere.

- Lubrifiați robinetul de închidere.
- Montați robinetul de închidere și fixați-l cu bușca pentru robinetul de închidere.
- Îndepărtați lubrifianțul în exces.

K. DEZASAMBLAREA

I. Endoscoape

ATENȚIE: Nu scoateți partea oculară în formă de pâlnie (Figura 1 [4]) sau endoscopul se va deteriora.

AVERTISMENT: Risc de arsuri!

Înainte de scoaterea fibrei de lumină, permiteți suficient timp ca aceasta să se răcească. Capetele pot deveni foarte fierbinți și pot cauza arsuri grave.

- Scoateți fibra de lumină.
- Deșurubați adaptoarele existente (Figura 2 [2, 3]), dacă sunt utilizate.

II. Instrumentele medicale endoscopice

- Slăbiți bucușă pentru robinetul de închidere.
- Dezasamblați robinetul de închidere.

L. DEPOZITAREA

Dispozitivele metalice nesterile trebuie să fie păstrate într-un mediu curat și uscat. Perioada de valabilitate a dispozitivelor nesterile nu este limitată; dispozitivele sunt fabricate din materiale nedegradabile, care nu pun probleme referitoare la stabilitatea dispozitivului atunci când sunt păstrate în condițiile recomandate.

Cât timp endoscoapele și instrumentele medicale endoscopice sunt depozitate nesterile în ambalajul original, se aplică următoarele condiții de depozitare:

- Temperatură: de la -10 °C la +40 °C (14 °F – 104 °F)
- Umiditate: de la 10% la 90%

Cerințe suplimentare de depozitare:

- Evitați acțiunea directă a razelor solare.
- Depozitați endoscoapele și instrumentele medicale endoscopice fie în ambalajul original, fie într-o tavă/intr-un container pentru ecran.
- Asigurați-vă că endoscopul și instrumentele medicale endoscopice sunt depozitate în siguranță.
- Aplicați dispozițiile respective naționale, valide atunci când depozitați în condiții sterile.

Depozitare între procesări:

- Verificați dacă endoscopul este dezamblat de la fibra de lumină și de la cameră.
- Asigurați-vă că toate adaptoarele, dacă se utilizează, sunt dezamblate de la endoscop.

M. ELIMINAREA LA DEȘURI

Respectați reglementările și legislația specifice țării pentru eliminarea la deșuri a produselor medicale.

N. SERVICE ȘI ÎNTREȚINERE

Arthrex nu furnizează piese originale atelierelor independente sau altor producători de endoscoape.

Astfel, numai Arthrex este în măsură să efectueze reparații utilizând piesele originale. Specificațiile tehnice originale și siguranța operațională a endoscopului și instrumentelor medicale endoscopice pot fi garantate numai prin utilizarea pieselor originale.

Garanția pentru produsele Arthrex devine nulă dacă reparațiile sunt efectuate în cadrul unui atelier neautorizat. În acest caz, Arthrex nu își mai asumă responsabilitatea pentru specificațiile tehnice sau pentru siguranța produsului.

- Efectuați reparațiile pentru endoscop și instrumentele medicale endoscopice numai la Arthrex. Pentru service, trimiteți endoscopul defect sau instrumentele medicale endoscopice la adresa partenerului de vânzări.
- Curățați, dezinfectați și sterilizați temeinic endoscopul sau instrumentele medicale endoscopice înainte de returnare pentru reparații.
- În mod ideal, trimiteți endoscopul sau instrumentele medicale endoscopice în ambalajul original. Dacă nu este posibil, securizați ambalajul pentru transport.
- Arthrex nu este responsabilă pentru deteriorarea rezultată ca urmare a transportării improprie.

O. ACCESORII/PIESE DE SCHIMB

Accesoriile	Contact
Pastă de lustruire, lubrifiant pentru robinetul de închidere, piese de schimb pentru robinetul de închidere, garnituri inelare de schimb și adaptoare pentru postul de lumină	Contactați-vă reprezentantul Arthrex

P. REPROCESAREA

1. Container de siguranță și transport

Se recomandă ca endoscoapele și instrumentele medicale endoscopice să fie reprocesate cât mai curând este rezonabil din punct de vedere practic după utilizare. Casetele și tăvile instrumentelor sunt considerate dispozitive reutilizabile. Tăvile trebuie inspectate pentru a depista urmele de murdărie vizibile și trebuie curățate înainte de utilizare. Acestea pot fi curățate manual sau în mașina de spălat automată, folosind un detergent.

Depozitați întotdeauna endoscoapele și instrumentele medicale endoscopice în siguranță și transportați-le pentru procesare într-un container închis pentru prevenirea deteriorării endoscoapelor și instrumentelor medicale endoscopice și prevenirea contaminării mediului.

2. Curățarea și dezinfectarea

A. Curățarea/pre-curățarea manuală și dezinfectarea chimică

ATENȚIE: Nu utilizați agenți de curățare fixative sau apă fierbinte (>40 °C, 104 °F) deoarece poate avea ca rezultat fixarea contaminanților și împiedicarea curățării cu succes.

ATENȚIE: Nu eliminați prin zgâriere contaminanții cu obiecte dure, deoarece acest lucru poate cauza deteriorarea suprafețelor capetelor optice.

ATENȚIE: Nu curățați endoscoapele într-o baie cu ultrasunete.

ATENȚIE: Nerespectarea specificațiilor producătorului poate avea ca rezultat deteriorarea endoscoapelor și instrumentelor medicale endoscopice.

1) Endoscoape:

- Adaptoarele existente sunt demontate de pe endoscop (consultați **K. DEZASAMBLAREA**).
- Îndepărtați contaminarea macrogranulară de pe endoscop. Cu o perie moale, curățați endoscopul și instrumentele medicale endoscopice sub jet de apă rece de la robinet până la eliminarea întregii contaminări vizibile.
- Dezinfecțați endoscopul. Procedând astfel, respectați specificațiile producătorului dezinfectantului referitor la temperatură, concentrație și timpul de aplicare.
- Clătiți endoscopul cu apă de la robinet.
- Uscați endoscopul cu o lavetă moale.
- Efectuați inspecția vizuală, verificarea funcționării și întreținerea (consultați **H. I. Inspectarea vizuală și verificarea funcționării**).

Endoscoapele prezintă compatibilitate materială cu procesul 1 pentru sistemul Steris™.

- Dezinfecțați endoscopul. Procedând astfel, respectați specificațiile producătorului dezinfectantului referitor la temperatură, concentrație și timpul de aplicare.
- Clătiți endoscopul cu apă de la robinet.
- Uscați endoscopul cu o lavetă moale.
- Efectuați inspecția vizuală, verificarea funcționării și întreținerea (consultați **H. I. Inspectarea vizuală și verificarea funcționării**).

2) Instrumentele medicale endoscopice

- Pentru instrumentele medicale endoscopice prevăzute cu robinet de închidere: Toate piesele robinetului de închidere sunt demontate.
- Îndepărtați contaminarea macrogranulară de pe instrument. Cu o perie moale, curățați instrumentul sub jet de apă rece de la robinet până la eliminarea întregii contaminări vizibile.
- Instrumentele medicale endoscopice de la Arthrex pot fi curățate într-o baie cu ultrasunete.
- Puneți instrumentul într-un dispozitiv cu ultrasunete și curățați instrumentul cel puțin 20 de minute în conformitate cu instrucțiunile producătorului dispozitivului cu ultrasunete.
- După curățarea cu dispozitivul cu ultrasunete, clătiți temeinic instrumentul cu apă.
- Inspectați instrumentul pentru depistarea prezenței contaminanților vizibili. Repetați curățarea dacă există contaminanți vizibili și verificați din nou.
- Dezinfecțați instrumentul. Procedând astfel, respectați specificațiile producătorului dezinfectantului referitor la temperatură, concentrație și timpul de aplicare.
- Clătiți instrumentul cu apă de la robinet.

-
- Uscați instrumentul cu o lavetă moale.
 - Efectuați inspecția vizuală, verificarea funcționării și întreținerea (consultați **H. I. Inspectarea vizuală și verificarea funcționării**).

3. Curățarea mecanică și dezinfectarea termică

Endoscoapele rigide și instrumentele medicale endoscopice de la Arthrex sunt adecvate pentru metodele generale de curățare mecanică și de dezinfectare termică.

Procedând astfel, utilizați cicluri blânde pentru endoscoapele rigide și agenți de curățare și dezinfectanți adecvați.

Trebuie respectate instrucțiunile producătorului privind mecanismul, agentul de curățare și dezinfectanții.

Rezultatul curățării și dezinfectării trebuie să fie confirmat de către producătorii mecanismului, agentului de curățare și dezinfectanților în colaborare cu utilizatorul.

Începeți procesul de curățare:

- Clătiți în prealabil cu apă rece timp de 1 minut
- Drenați
- Clătiți în prealabil cu apă rece timp de 3 minute
- Drenați
- Curățați cu un agent de curățare alcalin 0,5% timp de 5 minute la 55 °C (131 °F) sau cu un agent de curățare enzimatic 0,5% la 45 °C (113 °F)
- Drenați
- Neutralizați timp de trei minute cu apă caldă de la robinet (<40 °C, 104 °F) și neutralizator
- Drenați
- Clătiți imediat timp de 2 minute cu apă caldă de la robinet (<40 °C, 104 °F)
- Drenați

Efectuați dezinfectarea termică a mecanismului utilizând cerințele naționale pentru valoarea A0 (consultați ISO 15883). Asigurați-vă că părțile exterioare ale endoscopului sunt uscate. Dacă este necesar, uscați cu o lavetă moale.

Efectuați inspecția vizuală, verificarea funcționării și întreținerea (consultați **H. I. Inspectarea vizuală și verificarea funcționării**).

4. Eliminarea depunerilor de pe suprafețele capetelor optice ale endoscoapelor

Dacă sunt detectate depozite atunci când se verifică calitatea imaginii, acestea pot fi eliminate cu ajutorul pastei de lustruire furnizate după cum urmează:

Curățați numai cu pasta de lustruire, dacă imaginea pe care o vedeți prin endoscop este întunecată și estompată.

- Aplicați pastă de lustruire pe un tampon din bumbac curat.
- Pentru suprafețele capetelor mai mari: apăsați ușor tamponul de bumbac pe suprafața capătului de curățat și frecați-l peste sticlă.

- Pentru suprafețele capetelor mai mici: apăsați ușor tamponul de bumbac pe suprafața capătului de curățat și rotiți-l.

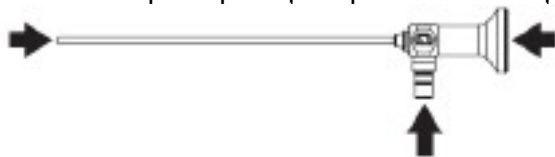


Figura 3 - Curățarea

- Curățați toate suprafețele capetelor cu apă caldă și detergent neagresiv pentru a elimina reziduurile pastei de lustruire.
- Clătiți suprafețele capetelor optice sub apă de la robinet.
- Uscați suprafețele capetelor optice cu o lavetă moale.
- Curățați/dezinfectați și sterilizați endoscopul dacă este necesar.
- Efectuați inspecția vizuală. Dacă depozitele nu au fost eliminate: trimiteți endoscopul pentru reparații.

Q. STERILIZAREA

Înainte de fiecare sterilizare, endoscoapele rigide și instrumentele medicale endoscopice trebuie să fie curățate și dezinfectate în conformitate cu metodele din aceste instrucțiuni de curățare.

Sterilizați endoscoapele și instrumentele medicale endoscopice în ambalaje adecvate pentru prevenirea contaminării ulterioare.

I. Sterilizarea cu aburi (autoclavizarea)

ATENȚIE: Numai endoscoapele care sunt marcate cu semnul **autoclavizabil** sunt destinate autoclavizării. Metodele de procesare permisibile sunt explicate în aceste instrucțiuni.

ATENȚIE: Respectați parametrii specificați pentru proces. Parametrii stipulați au fost validați pentru a asigura sterilitatea endoscoapelor și a instrumentelor medicale endoscopice. Devierea de la parametri de proces poate deteriora endoscopul sau instrumentul medical endoscopic. În acest caz, garanția va deveni nulă.

Endoscoapele și instrumentele medicale endoscopice autoclavizabile pot fi sterilizate cu ciclul francez (134 °C [273 °F], 18 minute, 3,1 bari (absolut)) fără restricții privind compatibilitatea materială.

În general, utilizatorii sunt responsabili pentru validarea proceselor lor.

Când se selectează metoda de procesare, respectați reglementările naționale valabile referitoare la igienă și dispozițiile locale referitoare la igiena spitalului.

- Adaptoarele existente sunt demontate (consultați – **K. DEZASAMBLAREA**).
- Pentru instrumentele medicale endoscopice prevăzute cu robinet de închidere: Toate piesele robinetului de închidere sunt demontate.
- Sterilizați endoscoapele și instrumentele medicale endoscopice cu unul din următoarele metode:
 - Metoda pre-vid fracționată.
 - Metoda gravitațională.

-
- La finalizarea procesului de sterilizare, permiteți endoscoapelor și instrumentelor medicale endoscopice să se răcească treptat la temperatura camerei.

II. Metoda pre-vid fracționată

Următorul proces a fost validat:

Temperatură	de la 132 °C la 137 °C (de la 270 °F la 278 °F)
Timp	la cel puțin 3 minute
Configurație	dublu acoperită
Uscare	la cel puțin 10 minute

III. Sterilizarea cu peroxid de hidrogen

Endoscoapele și instrumentele medicale endoscopice pot fi sterilizate prin următoarele metode cu peroxid de hidrogen:

Sisteme STERRAD:

- STERRAD 100S, ciclu scurt
- STERRAD NX, ciclu scurt
- STERRAD 100NX, ciclu standard

Respectați specificațiile producătorului (ASP, produse de sterilizare avansată) referitor la metoda corespunzătoare.

Sisteme Steris:

- Sistem de sterilizare la temperatură joasă V-Pro® 1
- Sistem de sterilizare la temperatură joasă V- Pro® 1 Plus, ciclu Non-lumen
- Sistem de sterilizare la temperatură joasă V- Pro® 1 maX, ciclu Non-lumen

Respectați specificațiile producătorului Steris referitor la metoda corespunzătoare.

R. PRECAUȚII SPECIALE: AGENȚII ENCEFALOPATIEI SPONGIFORME TRANSMISIBILE

Descrierea în detaliu a precauțiilor care trebuie luate împotriva agenților encefalopatiei spongiforme transmisibile nu se încadrează în sfera prezentului document.

Se crede că agenții care transmit boala Creutzfeldt-Jakob (CJD) sunt rezistenți la procesele normale de dezinfectare și sterilizare și, de aceea, metodele de procesare normală a decontaminării și sterilizării așa cum au fost descrise mai sus, pot să nu fie adecvate când există riscul transmiterii bolii CJD.

În general, țesuturile care intră în contact cu instrumentele chirurgicale ortopedice sunt cele cu un nivel de infecțiozitate EST scăzut. Cu toate acestea, trebuie să se ia măsuri de precauție speciale la manipularea instrumentelor care au fost utilizate la pacienți cu boală cunoscută, suspectată sau expuși riscului de boală.