



---

**AR-3210-0011**  
**Soporte para la cámara**  
**Trimano Synergy UHD4 4K**  
**Manual del usuario**

---

**Accesorios endoscópicos**

---



**Arthrex, Inc.**  
1370 Creekside Blvd.  
Naples, FL 34108, EE. UU.  
(800)-934-4404

## Símbolos del dispositivo utilizados:



Fabricante



Consultar las instrucciones de uso



Representante autorizado en la Comunidad Europea



Cantidad



Número de lote



Número de catálogo

R<sub>x</sub> ONLY

Precaución: Las leyes federales de los EE. UU. restringen la venta de este dispositivo a un médico o a quienes tengan la autorización de un médico



No estéril



Rango de humedad de almacenamiento



Rango de presión de almacenamiento



Rango de temperatura de almacenamiento



Mantener seco



Frágil



Marcado CE

---

## Símbolos utilizados en relación con las instrucciones uso:



No utilizar si está dañado

---



**ADVERTENCIA:** Instrucciones para prevenir lesiones

---



**PRECAUCIÓN:** Instrucciones relacionadas con el uso previsto del dispositivo. Si no se siguen estas instrucciones, podrían producirse daños en el equipo.

---



Instrucciones

---

---

## Advertencias y precauciones



ADVERTENCIA: Lea el manual de usuario con atención para conocer el funcionamiento adecuado del dispositivo y de los accesorios antes de su utilización.



ADVERTENCIA: Lea con atención los manuales del usuario del sistema Arthrex Synergy<sup>UHD4</sup> [950-0047-00] y del brazo de soporte TRIMANO AR-1640 antes de su utilización.



ADVERTENCIA: Las fuentes lumínicas emiten grandes cantidades de energía luminosa y térmica. Por tanto:

- La punta de la fibra óptica del endoscopio puede ponerse extremadamente caliente como consecuencia de la gran intensidad lumínica y dar lugar a altas temperaturas en la ventana de emisión de luz que pueden provocar quemaduras graves. Siempre mantenga la fuente lumínica en el modo de ESPERA cuando no la esté usando.

- Evite la exposición prolongada a una iluminación intensa.
- Utilice la intensidad de iluminación mínima necesaria para iluminar de forma satisfactoria el área objetivo.
- No coloque la fibra óptica sobre la piel del paciente ni sobre materiales inflamables o sensibles al calor.
- No mire nunca directamente a la salida del haz de luz de la fibra óptica.
- No apunte con la fibra óptica a los ojos.



**PRECAUCIÓN:** Someter el soporte para la cámara Trimano Synergy UHD4 4K a fuerzas excesivas podría provocar daños. Es posible que se produzcan lesiones durante la utilización del soporte para la cámara Trimano Synergy UHD4 4K si está dañado.

- Haga una inspección visual y un control de funcionamiento antes de la utilización del sistema (consulte el apartado “Inspección visual y control de funcionamiento” en la página 13).

---

## **Instrucciones de uso**

### **1. Sobre este documento**

La versión actual de este documento puede consultarse en línea en la página web [www.arthrex.com](http://www.arthrex.com). También puede solicitar a Arthrex que le envíe este documento.

Los usuarios del soporte para la cámara Trimano compatible con el sistema Synergy UHD4 4K deberán ponerse en contacto con los representantes de Arthrex si, según su criterio profesional, necesitan instrucciones más precisas sobre el uso y el cuidado de este dispositivo.

### **2. Descripción del dispositivo**

El soporte para la cámara Trimano compatible con el sistema Synergy UHD4 4K es un accesorio de cabezal de la cámara de Synergy esterilizable y reutilizable diseñado para su uso en un entorno quirúrgico.

### **3. Uso previsto**

Este dispositivo debe utilizarse con el brazo de soporte Trimano y el cabezal de la cámara Synergy de Arthrex cuando se visualizan operaciones quirúrgicas generales. Este dispositivo facilita al cirujano y/o a otro usuario el

posicionamiento y sujeción de la cámara en su sitio para procedimientos quirúrgicos generales.

#### **4. Contraindicaciones**

- Este dispositivo NO es un dispositivo/accesorio endoscópico.
- NO utilice el dispositivo en procedimientos quirúrgicos endoscópicos.
- NO utilice el dispositivo si no cuenta con un brazo de soporte Trimano y/o un cabezal de la cámara Arthrex Synergy compatibles.
- No utilice el dispositivo si las condiciones ambientales no se ajustan a las normas o reglamentos que figuran en los documentos adjuntos.

#### **5. Información de seguridad**

El soporte para la cámara Trimano Synergy UHD4 4K solamente puede ser utilizado por profesionales médicos capacitados.



- Para asegurarse de que cuenta con todas las partes necesarias para el montaje, consulte el apartado “Detalle del soporte para la cámara Trimano Synergy UHD4 4K”.
- Lea las instrucciones antes de utilizar el sistema.
- Utilice exclusivamente el soporte para la cámara siguiendo el uso previsto descrito en este manual.

## Detalle del soporte para la cámara Trimano Synergy UHD4 4K

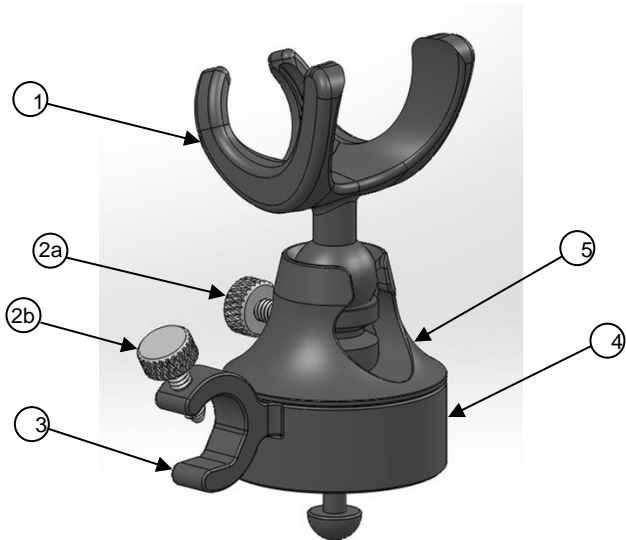
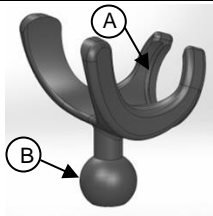
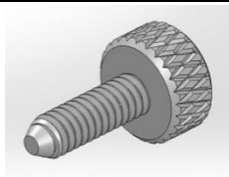


Figura 1: Soporte para la cámara Trimano Synergy UHD4 4K de Arthrex, AR-3210-0011

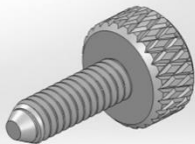
Soporte para la cámara Trimano Synergy UHD4 4K  
Partes y funciones



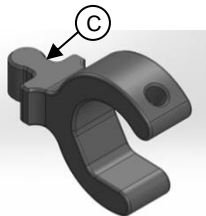
**1. Soporte para la cámara -** Sostiene un cabezal de la cámara Arthrex ensamblado a presión, A. Se ensambla con el accesorio TRIMANO para dar lugar al mecanismo de conexión de bola, B. La vida útil del soporte de la cámara es de un máximo de 100 usos.



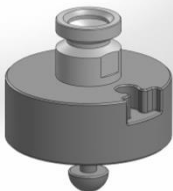
**2a. Tornillo de mariposa -** Para apretar a mano. Bloquea y desbloquea el mecanismo de conexión y posicionamiento de bola. La vida útil del tornillo de mariposa es de un máximo de 1156 usos.



**2b. Tornillo de mariposa** - Para apretar a mano. Bloquea y desbloquea la fibra óptica del conjunto ensamblado. La vida útil del tornillo de mariposa es de un máximo de 1156 usos.



**3. Soporte de la fibra óptica** - Mantiene la fibra óptica en su sitio mediante un tornillo de mariposa. También se acopla al accesorio TRIMANO mediante un mecanismo de conexión de pieza de puzzle, C. La vida útil del soporte de la fibra óptica es de un máximo de 1156 usos.



**4. Accesorio TRIMANO** - Asegura la conexión del adaptador TRIMANO. La vida útil del accesorio TRIMANO es de un máximo de 1156 usos.



**5. Base** - Parte intermedia entre el accesorio TRIMANO y el soporte de la cámara. La vida útil de la base es de un máximo de 1156 usos.

Datos marcados en el soporte para la cámara Trimano Synergy UHD4 4K

- Número de modelo
- Marcado CE
- Logotipo de Arthrex
- Números del lote de componentes
- Números del componente
- Identificador de dispositivo único (UDI)

## Productos compatibles

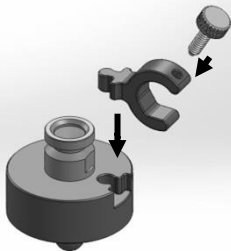
El soporte para la cámara Trimano Synergy UHD4 4K puede utilizarse con los siguientes instrumentos:

- AR-3210-0023  
(Cabezal de la cámara Synergy UHD4 4K, autoclavable)
- AR-3210-0025  
(Cabezal de la cámara Synergy UHD4 4K con montaje en C, autoclavable)
- AR-3210-0028  
(Synergy UHD4 4K, con montaje en C, cable de 6 m (20 pies), autoclavable)
- AR-3240-3527  
(Fibra óptica con fusible, Wolf, 3,5 mm x 274 cm)
- AR-3240-5027  
(Fibra óptica con fusible, Wolf, 5 mm x 274 cm)
- AR-3240-5040  
(Fibra óptica con fusible, Wolf, 5 mm x 406 cm)
- AR-1640 (brazo de soporte TRIMANO)
- AR-1641 (adaptador TRIMANO)

## Montaje y desmontaje\*

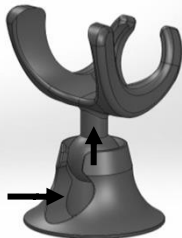
### Paso 1 (opcional):

Conecte el soporte de la fibra óptica al accesorio TRIMANO mediante el espacio conector en forma de pieza de puzzle.  
Enrosque el tornillo de mariposa en el soporte de la fibra óptica.



### Paso 2:

Deslice el soporte de la cámara dentro de la base y tire hacia arriba para encajarlo en su sitio.



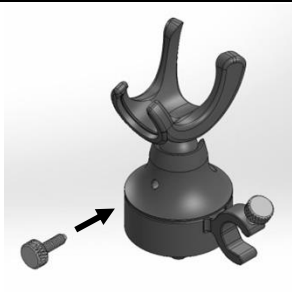
**Paso 3:**

Deslice la base en el accesorio TRIMANO.



**Paso 4:**

Enrosque el tornillo de mariposa en la base para encajar el soporte de la cámara en su sitio.





\*Para el desmontaje, repita los pasos 1 a 4 al revés.

***Nota:*** El accesorio TRIMANO es un montaje permanente y no está diseñado para desmontarse.

---

## Preparación para el uso

### Inspección visual y comprobación de funcionamiento

- Haga una inspección visual del dispositivo antes de su utilización del siguiente modo:
  - Inspeccione todo el soporte para la cámara y compruebe que no existan daños como abolladuras, grietas, dobleces y bordes puntiagudos. No utilice el dispositivo si existen signos de daño.
- Haga una comprobación del funcionamiento del dispositivo antes de su utilización del siguiente modo:
  - Bloquee y desbloquee el mecanismo de conexión de bola y rótelos. No utilice el dispositivo si presenta algún error en la comprobación del funcionamiento de las características mencionadas anteriormente.

## Instrucciones de uso

### Instalación del cabezal de la cámara



Figura 2: Instalación de la cámara en el soporte de ensamblado a presión

- Coloque el cabezal de la cámara en el soporte con el cable del cabezal en la posición que se muestra en la imagen. Deslice la parte de atrás del cabezal de la cámara (en el sentido indicado por la flecha) hasta que se acople en la ranura.

## Extracción del cabezal de la cámara

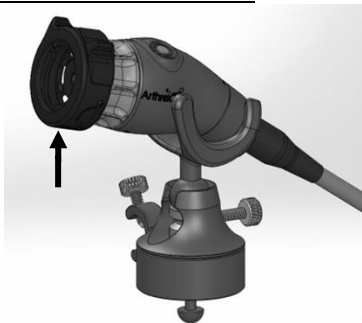
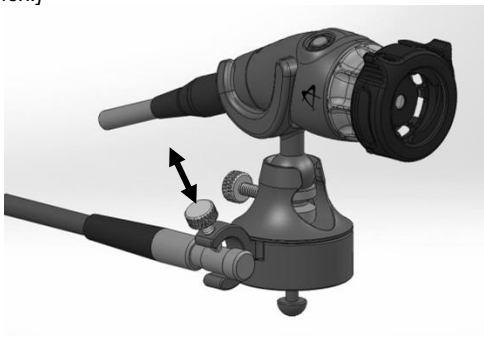


Figura 3: Retirar la cámara del soporte con ensamblado a presión

- Para soltar el cabezal de la cámara del soporte, agarre bien los brazos del soporte de la cámara y tire del cabezal hacia arriba (en la dirección que las flechas muestran en la imagen). Empuje el cabezal hasta que se suelte. Asegúrese de que agarra con seguridad el cabezal de la cámara para evitar que se suelte accidentalmente o se produzcan daños.

## Instalación/Extracción de la fibra óptica

*[Accesorio opcional para proporcionar más luz a la zona de visualización.]*



**Figura 4: Instalación de la fibra óptica en su soporte**

- Para instalar la fibra óptica, deslícela en el soporte hasta que el segmento de metal de la fibra óptica se encuentre debajo del tornillo de mariposa (como se muestra en la imagen). Gire el tornillo de mariposa para bloquear la fibra óptica en su sitio. Para retirar la fibra óptica, afloje el tornillo de mariposa.

## Instalación/Extracción del brazo de soporte TRIMANO

- Dentro de las instrucciones de uso del brazo de soporte TRIMANO, consulte los apartados “Montaje del acoplador de cambio rápido con cubierta estéril” y “Extracción del acoplador de cambio rápido” para conocer las instrucciones de montaje y desmontaje del soporte para la cámara en el brazo de soporte TRIMANO.

## Funcionamiento

- Para ajustar la posición del soporte para la cámara, afloje el tornillo de mariposa que sujeta el mecanismo de conexión de bola, coloque el cabezal de la cámara en la posición deseada y vuelva a apretar el tornillo de mariposa.

## Inspección, manipulación y mantenimiento

- Inspeccione el soporte para la cámara y compruebe si existen daños antes de su utilización. Haga lo mismo en un futuro cada vez que manipule el dispositivo.
- No utilice el soporte para la cámara si está dañado.


- 
- Tenga cuidado al manipular el soporte para la cámara.


## **Limpieza y esterilización**

### Contención y transporte

- Envíe inmediatamente el soporte para la cámara a un punto de descontaminación tras su uso. Transpórtelo en un recipiente cerrado para evitar que se propaguen los contaminantes biológicos.

### Preparación para la limpieza y esterilización

 **PRECAUCIÓN:** El uso de sustancias químicas o esterilizantes distintas de las que se indican en el apartado “Limpieza y esterilización” puede poner en peligro la seguridad y la eficacia del dispositivo y anular la garantía.

 **PRECAUCIÓN:** Se recomienda no usar soluciones con bajo contenido en ácidos o alto contenido en álcalis para que no se corroan las piezas de metal y de aluminio anodizado,

y no se dañen los polímeros plásticos, como el FEP (etileno-propileno fluorado), ABS (acrilonitrilo butadieno estireno), Ultem™, Lexan™ y Cycolac™.



**ADVERTENCIA:** Utilice guantes, prendas y máscaras faciales de protección para limpiar los equipos que estén contaminados.

- Siga la normativa, estándares y requisitos nacionales para la limpieza y la esterilización.
- Limpie y esterilice el soporte para la cámara antes de su primer uso y después de cada uso.
- Desmunte el soporte para la cámara antes de proceder a la limpieza y esterilización.
- Toda limpieza debe realizarse con la solución limpiadora adecuada. Algunas de las soluciones de limpieza recomendadas son ENZOL® enzimático, Neodisher® Mediclean Forte y Thermostept® Alka Clean.
- Una limpieza y esterilización reiteradas no causan efectos negativos en el soporte para la cámara.



---

## Instrucciones de limpieza

### Limpieza ultrasónica

- Desmonte el soporte para la cámara
- Coloque el soporte para la cámara en una unidad de limpieza ultrasónica durante un mínimo de 20 minutos y proceda según las instrucciones del fabricante del equipo.
- Enjuague el soporte para la cámara concienzudamente con agua siguiendo el procedimiento ultrasónico.
- Compruebe si el soporte para la cámara presenta suciedad. Repita el proceso de limpieza si hay suciedad visible.
- Asegúrese de que no quedan residuos de los agentes de limpieza en el soporte para la cámara tras el proceso de limpieza.
- Inspeccione visualmente el soporte para la cámara y compruebe si existen daños

## Limpieza manual

- Desmonte el soporte para la cámara
- Enjuague y limpie inmediatamente el soporte para la cámara para eliminar de manera eficaz sangre o mucosidades adheridas y evitar que se sequen
- Frote el soporte para la cámara con un cepillo suave, prestando atención a las partes donde se puedan acumular residuos.
- Después del proceso de limpieza, enjuague bien el dispositivo con agua.
- Compruebe si el soporte para la cámara presenta suciedad. Repita el proceso de limpieza si hay suciedad visible.
- Asegúrese de que no quedan residuos de los agentes de limpieza en el soporte para la cámara tras el proceso de limpieza.
- Inspeccione visualmente el soporte para la cámara y compruebe si existen daños.

## Limpieza automática

- Desmonte el soporte para la cámara.
- Cargue los componentes del soporte para la cámara en un dispositivo de lavado de manera que todas las superficies del producto estén accesibles para su limpieza y drenado
- Ponga a funcionar el ciclo de lavado automático según los siguientes parámetros de ciclo mínimos:
  - 2 minutos de prelavado en frío  $68\text{ }^{\circ}\text{F} \pm 9\text{ }^{\circ}\text{F}$  ( $20\text{ }^{\circ}\text{C} \pm 5\text{ }^{\circ}\text{C}$ ).
  - 3 minutos de lavado de limpieza (producto enzimático o alcalino) a  $140\text{ }^{\circ}\text{F} \pm 9\text{ }^{\circ}\text{F}$  ( $60\text{ }^{\circ}\text{C} \pm 5\text{ }^{\circ}\text{C}$ ).
  - 15 segundos de enjuague a  $140\text{ }^{\circ}\text{F} \pm 9\text{ }^{\circ}\text{F}$  ( $60\text{ }^{\circ}\text{C} \pm 5\text{ }^{\circ}\text{C}$ ).
  - 1 minuto de enjuague térmico a  $176\text{ }^{\circ}\text{F} \pm 9\text{ }^{\circ}\text{F}$  ( $80\text{ }^{\circ}\text{C} \pm 5\text{ }^{\circ}\text{C}$ ).
  - 6 minutos de fase de secado a alta temperatura.
- Compruebe si el soporte para la cámara presenta suciedad. Repita el proceso de limpieza si hay suciedad visible.

- 
- Seque el soporte para la cámara con un trapo suave
  - Inspeccione visualmente el soporte para la cámara y compruebe si existen daños
  - Asegúrese de que no quedan residuos de los agentes de limpieza en el soporte para la cámara tras el proceso de limpieza.

### **Instrucciones de esterilización**

- Antes de cada ciclo de esterilización, debe limpiarse el soporte para la cámara de acuerdo con las instrucciones de limpieza detalladas en este manual de usuario.
- Desmonte el soporte para la cámara
- Esterilice el soporte para la cámara en un embalaje adecuado para evitar una contaminación posterior.

- Los esterilizadores de vapor y STERRAD varían en lo que respecta al diseño y a las características de rendimiento. Los parámetros de ciclo y la configuración de carga deberán comprobarse siempre siguiendo las instrucciones del fabricante del esterilizador.
- Enfriamiento: el soporte para la cámara debe enfriarse convenientemente después de extraerlo del esterilizador. No debe tocarlo durante el proceso de enfriamiento. No coloque el dispositivo sobre superficies frías ni lo introduzca en líquidos fríos.
- Inspeccione visualmente el soporte para la cámara y compruebe si existen daños

## Identificación de ciclo de la esterilización STERRAD:

<b>Información de ciclo STERRAD</b>	
<b>Protocolo de esterilización</b>	<b>Detalles</b>
Sistema STERRAD 100S/NX/100NX	El soporte para la cámara Trimano Synergy UHD4 4K puede esterilizarse con los ciclos 100S/NX/100NX de STERRAD y siguiendo las instrucciones del sistema STERRAD 100S/NX/100NX.

## Identificación de ciclo de esterilización por vapor:

Signa la normativa, estándares y requisitos nacionales aplicables.

<b>PARÁMETRO DE ESTERILIZACIÓN SOLO PARA LOS EE. UU.:</b>			
	<b>Exposición</b>	<b>Exposición</b>	<b>Secado</b>
	<b>exposición</b>	<b>exposición</b>	<b>exposición</b>
<b>Ciclo de esterilización por vapor con desplazamiento por gravedad</b>	121 °C (250 °F)	30 minutos	15 a 30 minutos
	132 °C (270 °F)	15 minutos	15 a 30 minutos
	135 °C (275 °F)	10 minutos	30 minutos
<b>Ciclo de prevació</b>	132 °C (270 °F)	4 minutos	20 a 30 minutos
	135 °C (275 °F)	3 minutos	16 minutos
<b>PARÁMETRO DE ESTERILIZACIÓN SOLO PARA PAÍSES DISTINTOS DE EE. UU.:</b>			
	<b>Exposición</b>	<b>Exposición</b>	<b>Secado</b>
	<b>exposición</b>	<b>exposición</b>	<b>exposición</b>
<b>Ciclo de esterilización por vapor con desplazamiento por gravedad</b>	132 °C-135 °C (270 °F-275 °F)	15 minutos	15 a 30 minutos
	121 °C (250 °F)		
<b>Ciclo de prevació</b>	132 °C-135 °C (270 °F-275 °F)	4 minutos	20 a 30 minutos

---

## Almacenamiento y transporte

El soporte para la cámara Trimano Synergy UHD4 4K está fabricado con materiales no degradables y, por tanto, no tiene una duración limitada si se almacena en un entorno limpio y seco.

Se aplicarán las siguientes recomendaciones de almacenamiento cuando el soporte para la cámara Trimano Synergy UHD4 4K se almacene en una condición no estéril en su embalaje original:

Temperatura: -40 °F – 122 °F [-40 °C – 50 °C]

Humedad: 10 % a 90 %, sin condensación;

Presión: 500 hPa – 1060 hPa



## Requisitos de almacenamiento adicionales

- Evite el contacto directo con la luz solar
- Guarde el soporte para la cámara en su caja original o en un contenedor/mampara.
- Asegúrese de que el soporte para la cámara se almacena de modo seguro
- Siga la legislación nacional vigente y cumpla las disposiciones aplicables en términos de almacenamiento estéril.

## Eliminación

- Siga la normativa y la legislación nacional de aplicación en términos de eliminación de productos médicos.

Esta página se deja en blanco intencionalmente

Esta página se deja en blanco intencionalmente

Soporte técnico  
1-800-391-8599



**Arthrex GmbH**

Erwin-Hielscher-Strasse 9  
81249 Múnich, Alemania  
+49 89 905005-0

Todos los derechos reservados. Impreso en los EE. UU.